

# Placa Acústica **Sonex illtec**<sup>®</sup> LINHA 3D



## Descrição do produto

Sonex illtec é a alternativa ideal para os ambientes que precisam de um desempenho acústico profissional, com acabamento estético discreto. A superfície plana oferece excelente performance acústica e com sua variedade de cores compõe um visual agradável para qualquer tipo de ambiente, como auditórios, escritórios, call centers, restaurantes, escolas, estúdios, entre outros.

## Características

Placa acústica SONEX illtec, semi-rígida, de estrutura micro-celular, densidade 11 kg/m<sup>3</sup>, alta resistência ao fogo, atende aos requisitos máximos de segurança Norma NBR 9442/ IT-10

## Resistência ao Fogo

SONEX illtec é a melhor solução quando há preocupação com a resistência ao fogo devido sua composição exclusiva, pois atende aos exigentes critérios de segurança nacionais e internacionais:

- Classe 1 conforme ASTM E84 (Estados Unidos)
- Classe 1 conforme BS 476 part 6 e 7 (Inglaterra)
- Classe B1 conforme DIN 4102 (Alemanha)
- Classe IIA conforme IT10, segundo excelentes resultados obtidos nos ensaios das normas NBR 9442 (IP) e ASTM E662 (DM) (Brasil).

### Classe A

NBR 9442 – Índice de Propagação de Chama  
Classe A ( $0 \geq IP \geq 25$ )  
SONEX illtec: IP = 2

ASTM E662 – Densidade Ótica Máxima de Fumaça  
Atende ( $DM \leq 450$ )  
SONEX illtec: DM = 113

## Benefícios

### Elevada Performance Acústica:

Distribuída na quantidade correta em teto ou paredes, elimina boa parcela do som refletido pelas superfícies, reduzindo o nível de ruído ambiente e promovendo condições de trabalho e comunicação adequadas. A estrutura microcelular do Sonex illtec oferece elevado atrito à passagem do som, dissipando-o, proporcionando maior conforto acústico e redução de ruído aos mais diversos ambientes

### Facilidade de Instalação:

Sonex illtec constitui-se no acabamento final, podendo ser colado diretamente sobre teto e paredes. Por ser leve e fácil de recortar, não requer nenhuma preparação específica, podendo ser instalado mesmo em ambientes já ocupados, com o mínimo de interferência.

### Variedade de cores, modulações e formatos:

A linha Sonex illtec é composta por placas acústicas, painéis Baffles e Nuvens, disponíveis em diversas cores, modulações e formatos geométricos, adequando-se aos mais variados estilos arquitetônicos.

## Gerenciamento de Resíduos

De acordo com a RESOLUÇÃO CONAMA nº 307 Art. 3º Inciso II que estabelece diretrizes, critérios e procedimentos para a gestão dos resíduos da construção civil, em obras de instalação, reforma ou demolição onde utilizados Sonex illtec<sup>®</sup>, todos os componentes do sistema (perfis metálicos e placas) fabricados e fornecidos pela OWA Brasil Produtos Acústicos LTDA. são classificados como "Classe C".

As placas acústicas Sonex Illtec<sup>®</sup>, são considerados não nocivos, não cancerígenos, atóxicos e inertes, atendem a classificação da CETESB como resíduos classe II – B - Não perigosos, que não alteram a potabilidade da água. Portanto, podem ser descartadas em aterro comum.

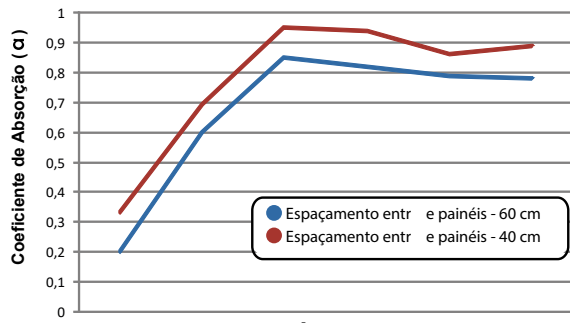
## Instalação

Material Necessário: furadeira; ganchos ajustáveis e buchas e cabos de aço; espaçadores e rantes.

Baffle Rondo e Baffle Sinus: instalado através de cabos de aço fixados nas paredes, a rantados à estrutura metálica a cada 3 m.

## Coefficientes de Absorção Sonora

### Sonex illtec | Baffle Rondo 230



Diâmetro (mm)	Frequência (Hz)						NRC
	125Hz	250Hz	500Hz	1000Hz	2000Hz	4000Hz	
230	0,2	0,6	0,85	0,82	0,79	0,78	<b>0,80</b>
230	0,33	0,69	0,95	0,94	0,86	0,89	<b>0,90</b>

Ensaio realizado conforme norma ISO: 354

## Créditos LEED e Aqua

Sonex illtec contribui para a obtenção de créditos nos itens:

- Iluminação Natural e Paisagem QAI - Credito 8.1 e 8.2
- Performance acústica QAI Pre-requisito 3
- Consumo de energia, EA - Credito 1.
- Conforto Térmico - QAI

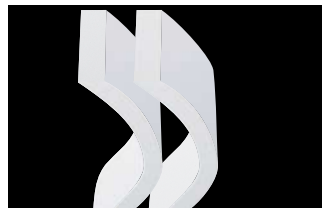
## Dimensões\*

Baffle Rondo	Baffle Sinus
- 800 x 150 mm	- 2400 x 400 mm
- 800 x 230 mm	- 1800 x 400 mm
	- 1200 x 400 mm

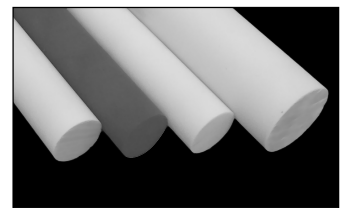
## Garantia

5 anos

## Modelo de placas: Baffle 3D

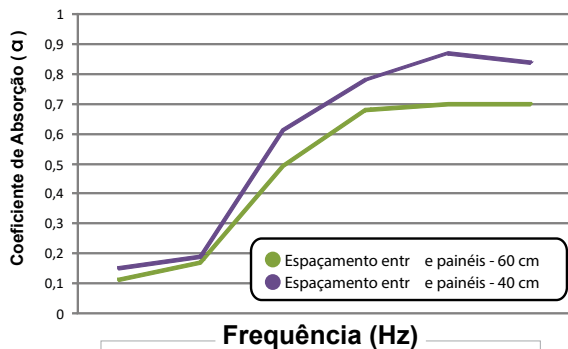


Baffle Sinus



Baffle Rondo

### Sonex illtec | Baffle Rondo 150



Diâmetro (mm)	Frequência (Hz)						NRC
	125Hz	250Hz	500Hz	1000Hz	2000Hz	4000Hz	
150	0,11	0,17	0,49	0,68	0,7	0,7	0,55
150	0,15	0,19	0,61	0,78	0,87	0,84	0,65

Ensaio realizado conforme norma ISO: 354

## Tabela de Cores

Allure	Bombom de Licor	Lenha	Marrom	Chocolate	Cortina de Teatro	Telha Nova	Vermelho	Pó do Sol	Amarelo Ouro
Azul Light	Azul Royal	Azul China	Cassino	Floresta Úmida	Verde Claro	Verde Fortuna	Alcaparra	Bege	Palha
Pó de zinco	Lavanda	Purpura	Framboesa	Zimbardo	Bala Toffee	Preto	Cinza Fog	Natural	Branco

## Cores

- Natural: cinza claro
- Padrão: conforme tabela.
- Pintura especial: sob consulta

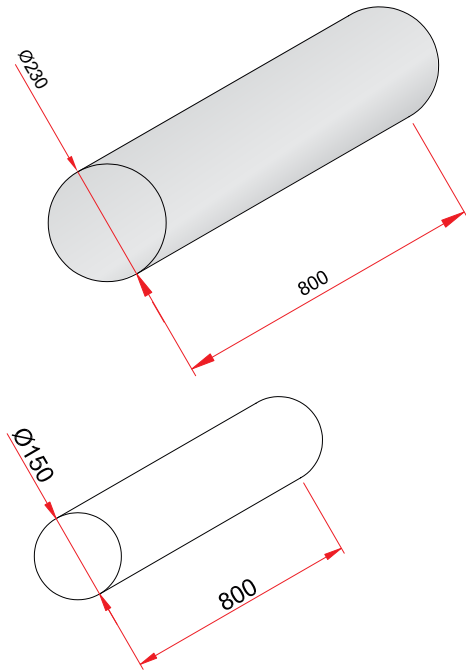
## Resistência ao Fogo

Normas da construção civil:

- Classe "A" - NBR 9442
- Classe "A1" - IT10 CBSP
- Classe 1 - ASTM E 662-92
- Classe 0 - BS 476, part 6/7
- Classe B1 - DIN 4102

Modelos

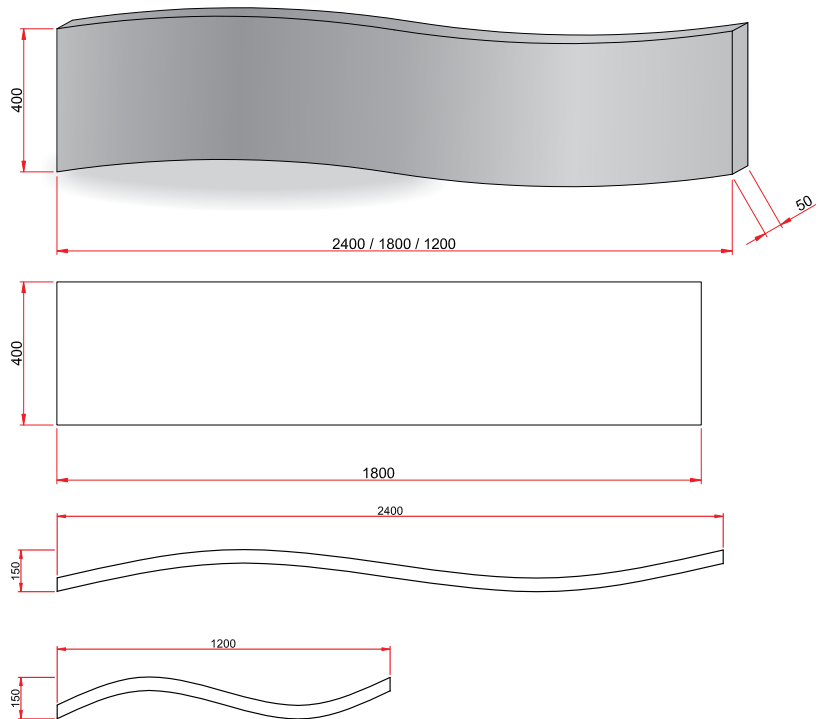
Rondo



Formato

- D150 x 800 mm
- D230 x 800 mm

Sinus



Formato

- 2400x400 mm
- 1200x400 mm

Espessura

- 50 mm

Altura

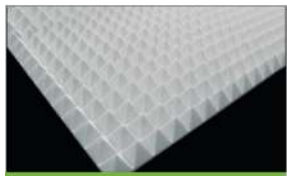
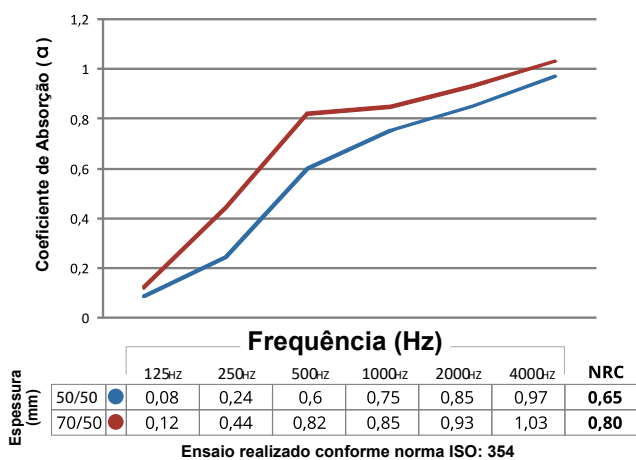
- 150 mm

## Instalação

As placas acústicas Sonex illtec são leves e fáceis de recortar, utilizando-se tesoura ou estilete, proporcionando fácil instalação. Podem ser aplicadas sobre teto ou paredes, com os adesivos Sonex PA-02 (base solvente) ou PA-04 (base d'água) sobre superfícies de alvenaria, madeira, metal, gesso, entre outras. Material necessário: cordão de giz ou nível a laser, estilete, tubo de adesivo e aplicador.

- 1 - Garantida limpeza da superfície, demarcar o alinhamento das placas com auxílio do nível a laser, de acordo com a dimensão escolhida;
- 2 - Fazer os recortes refetentes à luminária, cantos e outros detalhes com o estilete;
- 3 - Utilizar o aplicador para passar o adesivo PA-02 ou PA-04 no verso das placas, formando uma margem com "x" no centro para Sonex illtec Plano, Perfilado e Skin, ou um "tabuleiro de xadrez" para Sonex illtec Bloc;
- 4 - Colocar as placas, pressionando-as por alguns segundos para garantir a ancoragem, respeitando o sentido do desenho e a demarcação do alinhamento, fileira após fileira.

## Coeficientes de Absorção Sonora



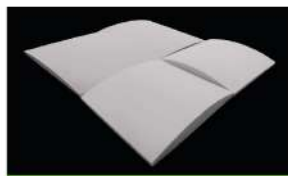
Pyramid



Dunes



Hexagon



Delta

## Cores

- Natural: cinza claro
- Padrão: conforme tabela.
- Pintura especial: sob consulta

## Resistência ao Fogo

Normas da construção civil:

- Classe "A" - NBR 9442
- Classe "AII" - IT10 CBSP
- Classe 1 - ASTM E 662-92
- Classe 0 - BS 476, part 6/7
- Classe B1 - DIN 4102

## Créditos LEED e Aqua

Sonex illtec contribui para a obtenção de créditos nos itens:

- Iluminação Natural e Paisagem QAI - Credito 8.1 e 8.2
- Performance acústica QAI Pre-requisito 3
- Consumo de energia, EA - Credito 1.
- Conforto Térmico - QAI

## Garantia

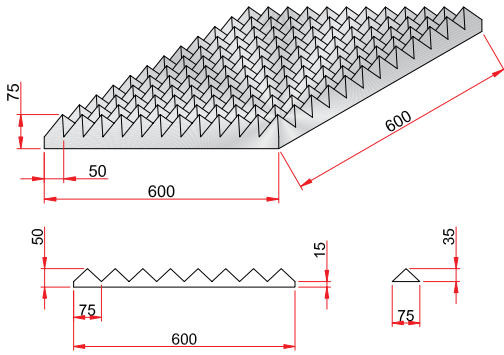
5 anos

Tabela de Cores



Formatos

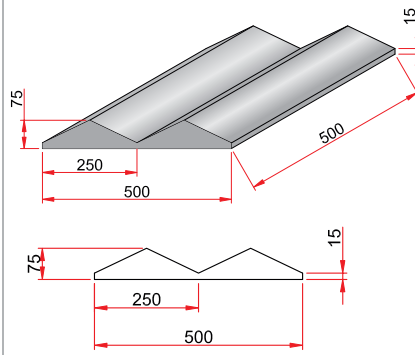
Pyramid



Formatos  
- 600x600 mm

Espessura  
- 75 mm  
- 50 mm  
- 25 mm

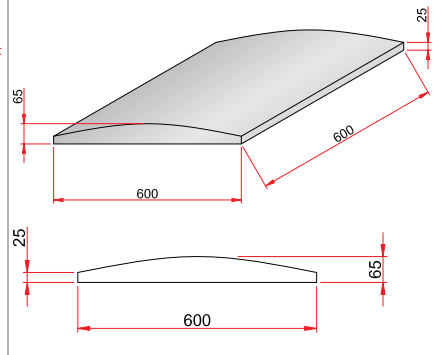
Dunes



Formatos  
- 500x500 mm

Espessura  
- 75 mm

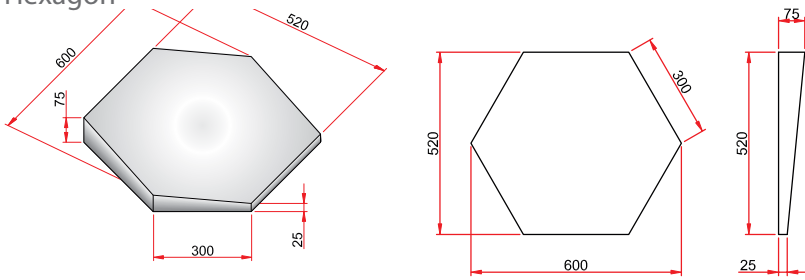
Delta



Formatos  
- 600x600 mm

Espessura  
- 65 mm

Hexagon



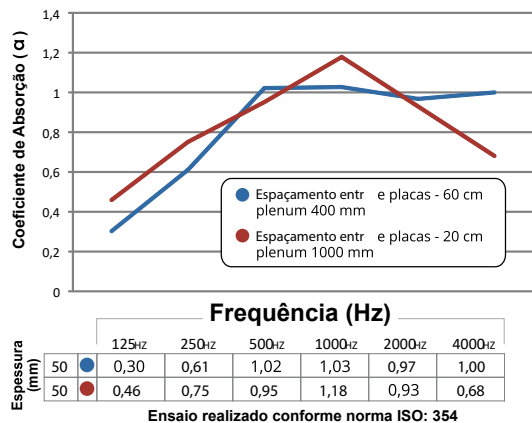
Formatos  
- 600x520 mm

Espessura  
- 75/25 mm

## Instalação

Instalados a partir de cabo de aço fixados nas paredes, atirantados à estrutura metálica a cada 3 cm.

## Coefficientes de Absorção Sonora



## Espessuras (mm)

- 50 mm

\*Dimensões e espessuras especiais sob consulta

\*Consultar padrão de mediadas

## Garantia

5 anos

## Cores

- Natural: cinza claro

- Padrão: conforme tabela.

- Pintura especial: sob consulta

## Resistência ao Fogo

Normas da construção civil:

- Classe "A" - NBR 9442
- Classe "All" - IT10 CBSP
- Classe 1 - ASTM E 662-92
- Classe 0 - BS 476, part 6/7
- Classe B1 - DIN 4102

## Créditos LEED e Aqua

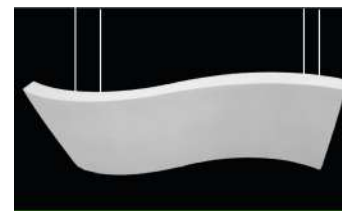
Sonex illtec contribui para a obtenção de créditos nos itens:

- Iluminação Natural e Paisagem QAI - Credito 8.1 e 8.2
- Performance acústica QAI Pre-requisito 3
- Consumo de energia, EA - Credito 1.
- Conforto Térmico - QAI

## Modelo de placas

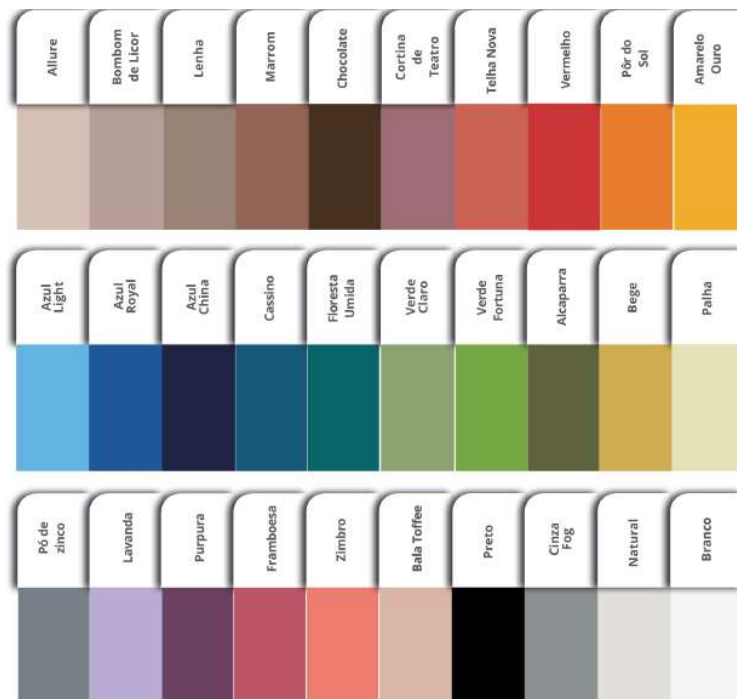


Shell

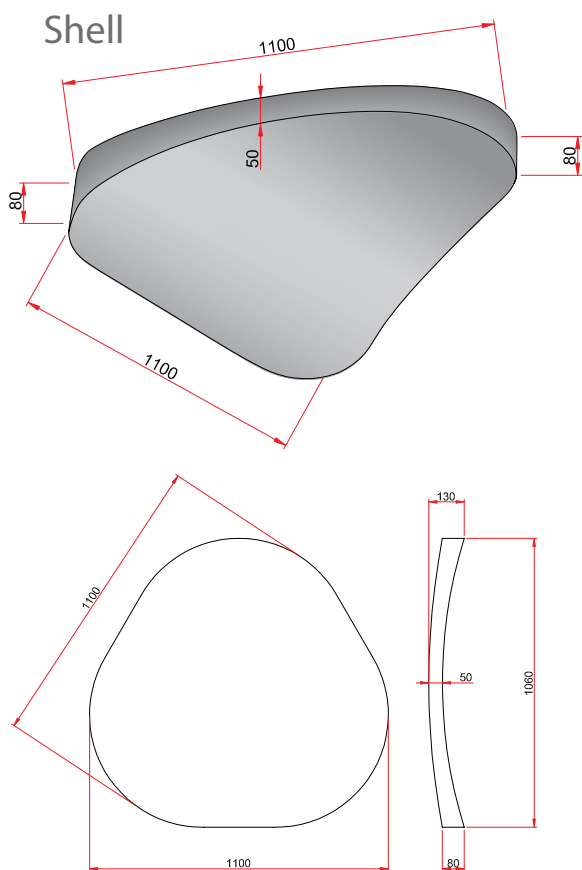


Sinus

## Tabela de cores



Formatos



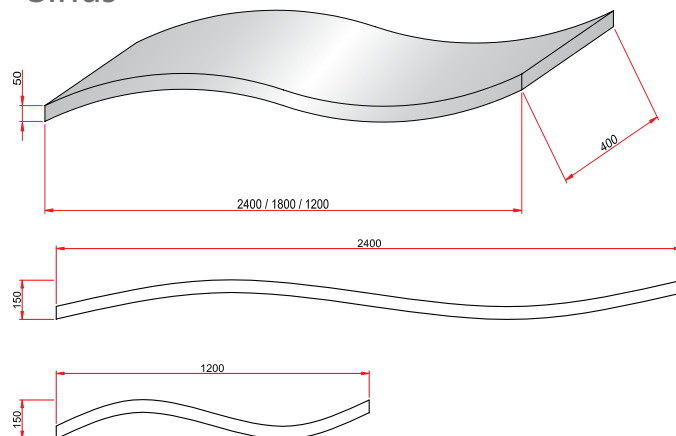
Formatos

- 1100x1100 mm
- 780x780 mm
- 570x570 mm

Espessura

- 80/50 mm
- 50/35 mm

Sinus



Formato

- 2400x400 mm
- 1200x400 mm

Espessura

- 50 mm

Altura

- 150 mm