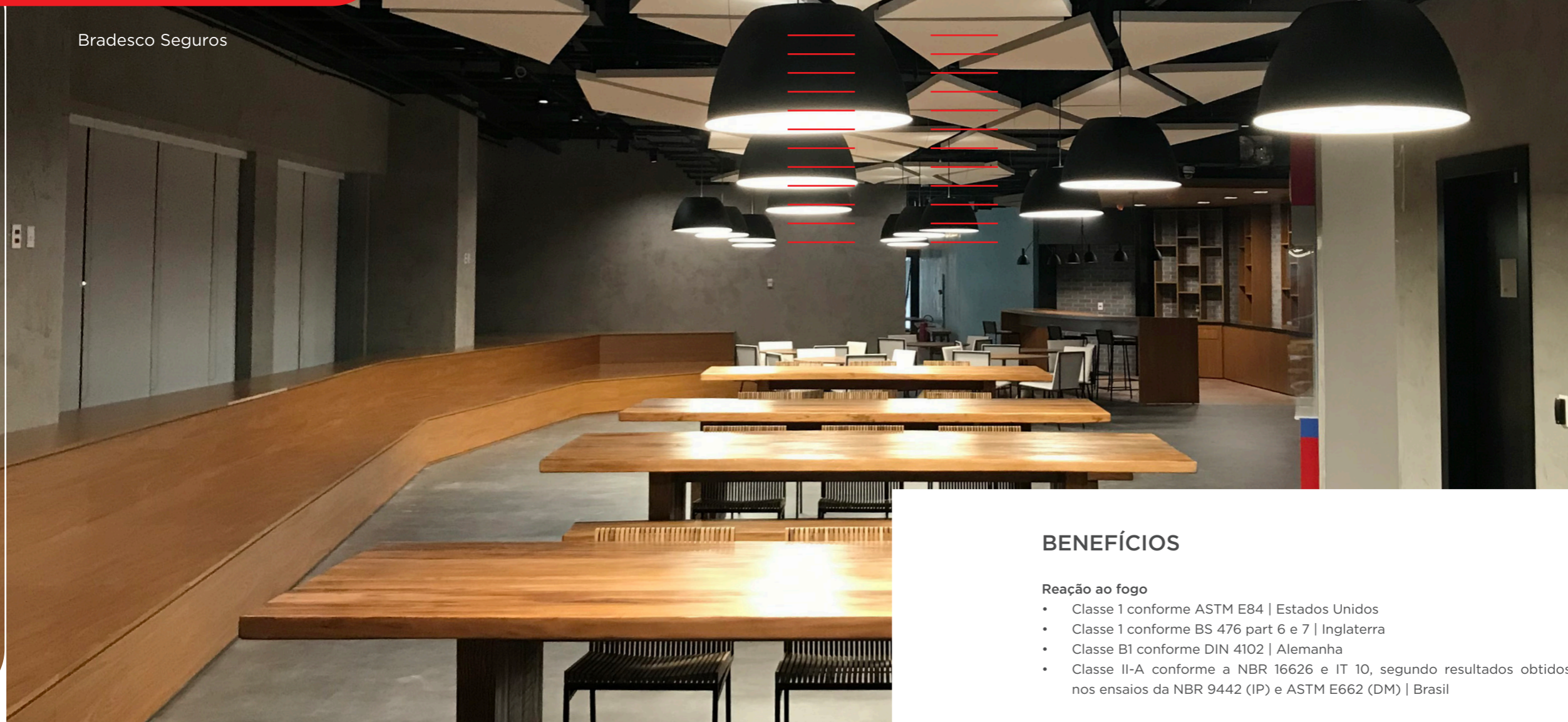




 **illtéc**

WE DESIGN SILENCE





A Sonex Saint-Gobain possui soluções acústicas para projetos inovadores, sem abrir mão de uma excelente performance acústica. As linhas de produtos da Sonex trazem soluções com diferentes acabamentos e versatilidade, com uma gama de formatos e cores para qualquer tipo de segmento.



Sonex illtec une absorção acústica e design inovador para tornar os ambientes mais agradáveis e confortáveis, independentemente da finalidade, propiciando maior inteligibilidade e audibilidade. Com diversos formatos geométricos, cores, modulações e tipos de instalação, Sonex illtec pode se adequar a diferentes propostas arquitetônicas. Além disso, a linha 3D traz uma gama de possibilidades, com ângulos e silhuetas que permitem ainda mais movimento e inovação. É uma solução versátil para projetos que apostam em eficiência acústica e design, sem esquecer da segurança, pois atende aos mais rigorosos critérios de resistência ao fogo.

Segmentos de aplicação: escritórios, quadras, academias, restaurantes, escolas, shoppings, lojas, estúdios e indústrias.

BENEFÍCIOS

Reação ao fogo

- Classe 1 conforme ASTM E84 | Estados Unidos
- Classe 1 conforme BS 476 part 6 e 7 | Inglaterra
- Classe B1 conforme DIN 4102 | Alemanha
- Classe II-A conforme a NBR 16626 e IT 10, segundo resultados obtidos nos ensaios da NBR 9442 (IP) e ASTM E662 (DM) | Brasil

Classe A

- NBR 9442 - Índice de Propagação de Chama
- Classe A ($0 \geq IP \geq 25$)
- Sonex illtec: IP = 2
- ASTM E662 - Densidade Óptica Máxima de Fumaça
- Atende (DM ≤ 450)
- Sonex illtec: DM = 113

Facilidade de instalação

Os produtos Sonex illtec são leves (11 kg/m^3) e de fácil instalação. Podem ser instalados mesmo em ambientes já ocupados, com o mínimo de interferência, colados diretamente na laje ou no forro de gesso e também suspensos em forma de nuvens e baffles.

Créditos LEED e AQUA

Sonex illtec contribui para a obtenção de créditos nos itens:

- Iluminação Natural e Paisagem | QAI - Crédito 8.1 e 8.2
- Performance Acústica | QAI - Pré-requisito 3
- Consumo de Energia | EA - Crédito 1.
- Conforto Térmico | QAI



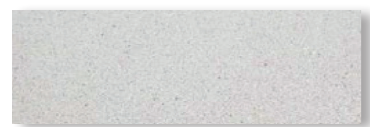
Dui Restaurante
(SuperLimão Studio)

Placas

Modelos

Plano

A placa com maior disponibilidade de espessuras, o que proporciona mais opções de absorção sonora. Recomenda-se instalar com adesivo PA-04 diretamente no teto ou no forro de gesso.



DADOS TÉCNICOS

Espessuras (mm) 20 | 25 | 30 | 35 | 40 | 45 | 50

Dimensões (mm) 1.250 x 625 | 625 x 625

Densidade (kg/m³) 11

NRC* 20 = 0,55 | 25 = 0,55 | 30 = 0,65
35 = 0,70 | 40 = 0,75 | 45 = 0,85
50 = 0,90

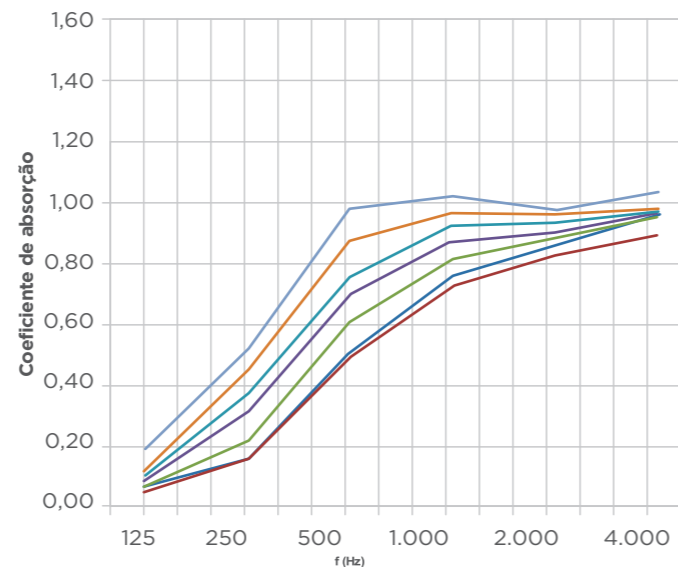
Resistência à temperatura -50 °C a 200 °C

Reação ao fogo Classe II-A, d0 - NBR 16626 e IT 10 CMAR

Cores Pág. 21

*A absorção sonora pode variar de acordo com a montagem do produto.

Gráfico de absorção sonora



Ensaio realizado conforme norma ISO 354

Placas - Plano



Perfilado

Com cunhas anecoicas para multiplicar a área superficial de absorção, oferece mais uma opção de design para diversos ambientes.



Ex.: 50/75 mm
Espessura - E | Perfil - P

DADOS TÉCNICOS

Espessuras (mm) 25 | 35 | 50 | 75

Dimensões (mm) 1.250 x 625 | 625 x 625

Densidade (kg/m³) 11

NRC* 25 = 0,45 | 35 = 0,60 | 50 = 0,70
75 = 0,85

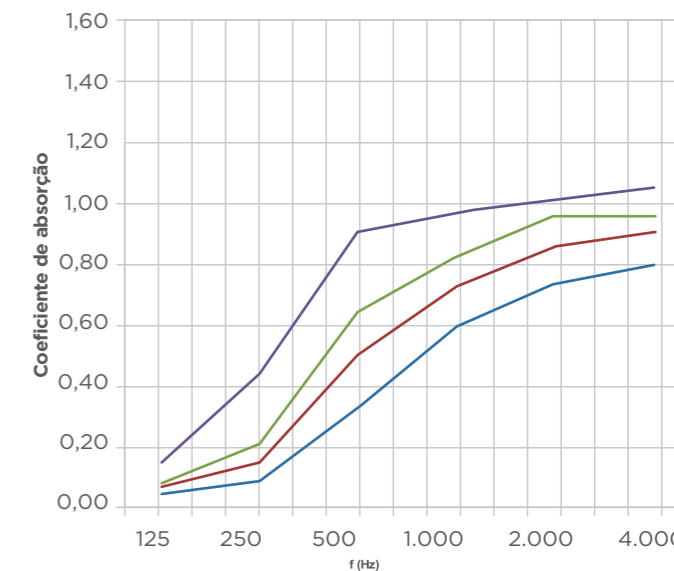
Resistência à temperatura -50 °C a 200 °C

Reação ao fogo Classe II-A, d0 - NBR 16626 e IT 10 CMAR

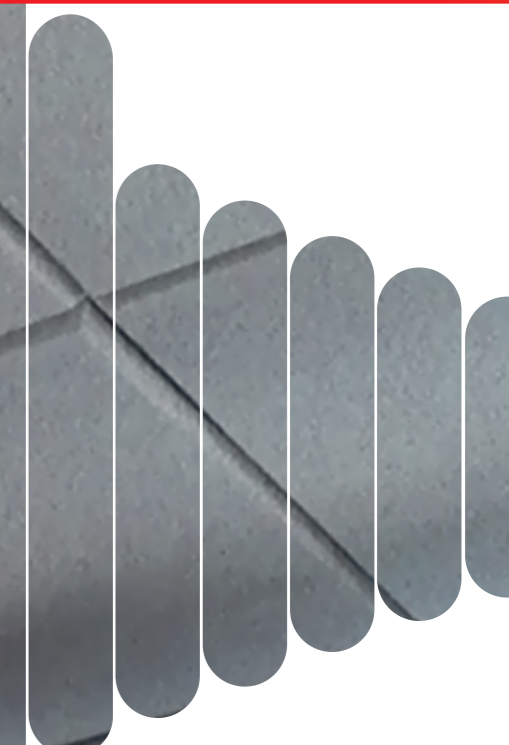
Cores Pág. 21

*A absorção sonora pode variar de acordo com a montagem do produto.

Gráfico de absorção sonora



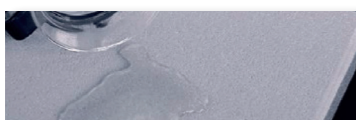
Ensaio realizado conforme norma ISO 354



Modelos

Skin

Revestido por um filme impermeável*, o Sonex iltec Skin é amplamente utilizado no tratamento acústico interno de salas de máquinas, compressores e motores, ou qualquer ambiente onde haja condensação, desprendimento de vapores ou respingos de óleo.

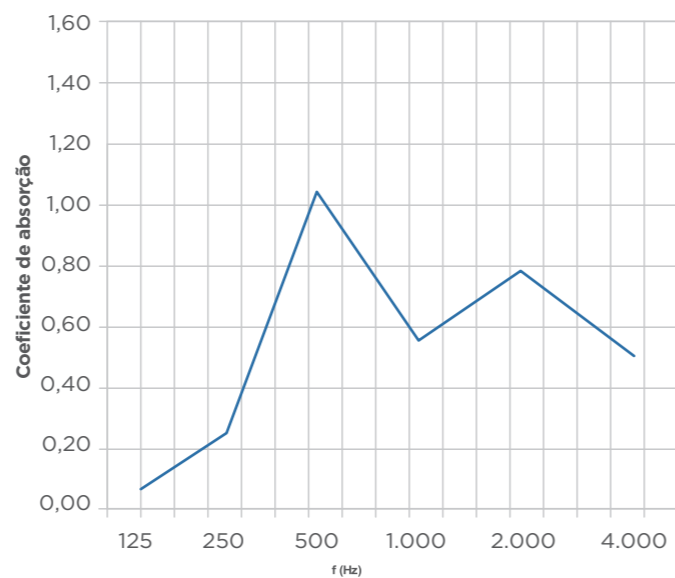


DADOS TÉCNICOS

Espessura (mm)	25
Dimensões (mm)	500 x 500
Densidade (kg/m ³)	11
NRC**	0,65
Resistência à temperatura	-50 °C a 200 °C
Reação ao fogo	Classe II-A, d0 - NBR 16626 e IT 10 CMAR
Cor	Cinza Claro (sem pintura)

*O filme impermeável não é classificado como Classe II-A - NBR 16626.
**A absorção sonora pode variar de acordo com a montagem do produto.

Gráfico de absorção sonora



mm	f (Hz)	125	250	500	1.000	2.000	4.000	NRC
25		0,07	0,26	1,03	0,57	0,78	0,52	0,65

Bloc

Desenvolvido para uso em cabines de máquinas e grupos de geradores, apresenta dupla função: absorção e isolamento acústico, graças à alta densidade da manta HD* aliada à placa de iltec, que aumenta o poder de isolamento de chapas metálicas, drywall, madeira ou mesmo alvenaria.

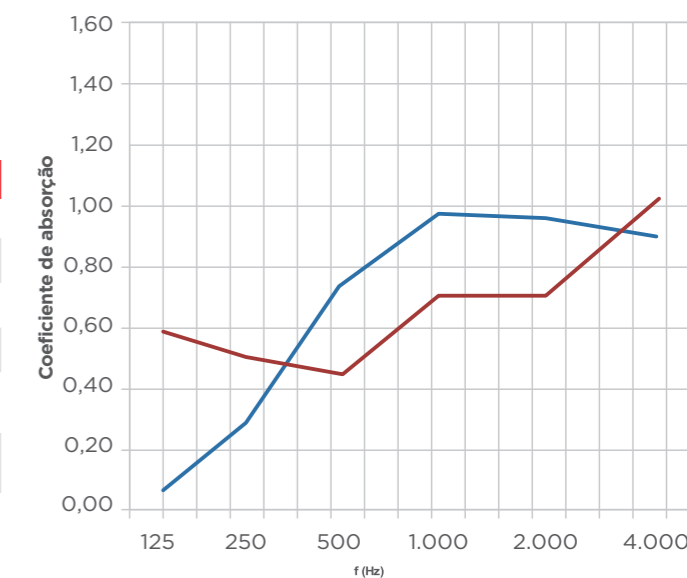


DADOS TÉCNICOS

Espessuras (mm)	50 (plano) 50/35 (perfilado)
Dimensões (mm)	500 x 500
Densidade (kg/m ³)	11
NRC**	Até 0,75
Resistência à temperatura	-50 °C a 200 °C
Reação ao fogo	Classe II-A, d0 - NBR 16626 e IT 10 CMAR
Cor	Cinza Claro (sem pintura)

*A manta HD pode ser substituída por uma placa de chumbo - opcional. Cores, dimensões e espessuras especiais sob consulta.
**A absorção sonora pode variar de acordo com a montagem do produto.

Gráfico de absorção sonora



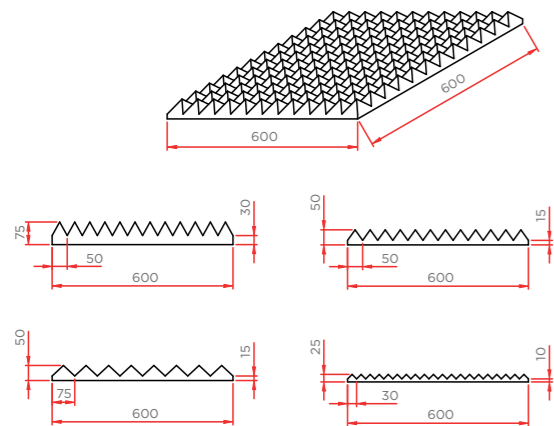
mm	f (Hz)	125	250	500	1.000	2.000	4.000	NRC
40/35		0,07	0,27	0,74	0,97	0,96	0,90	0,75
50/35		0,59	0,51	0,44	0,73	0,73	1,02	0,55

Placas 3D

Modelos

Pyramid

Placa de Sonex illtec 3D com face formada por pirâmides, que proporcionam um design arrojado. Recomenda-se instalar com adesivo PA-04 diretamente na laje ou no forro de gesso.

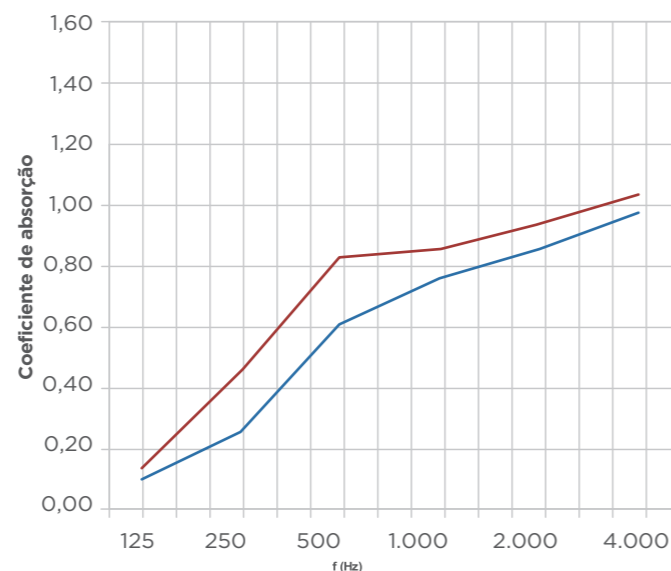


DADOS TÉCNICOS

Espessuras (mm)	25 50 75
Dimensões (mm)	600 x 600
Densidade (kg/m ³)	11
NRC*	Até 0,80
Resistência à temperatura	-50 °C a 200 °C
Reação ao fogo	Classe II-A, d0 - NBR 16626 e IT 10 CMAR
Cores	Pág. 21

*A absorção sonora pode variar de acordo com a montagem do produto.

Gráfico de absorção sonora

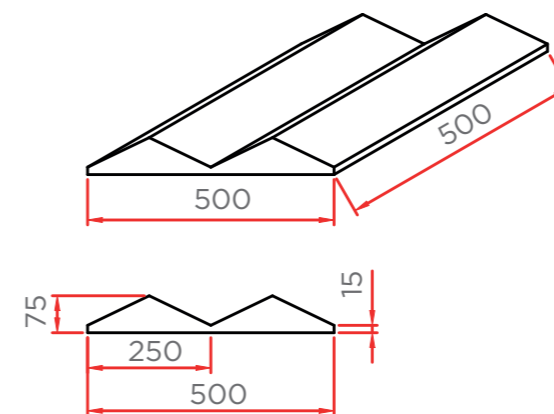


mm	f (Hz)	125	250	500	1.000	2.000	4.000	NRC
50/50	—	0,08	0,24	0,60	0,75	0,85	0,97	0,65
75/50	—	0,12	0,44	0,82	0,85	0,93	1,03	0,80

Ensaio realizado conforme norma ISO 354

Dunes

As placas Sonex illtec 3D Dunes proporcionam design leve e boa absorção acústica. Recomenda-se instalar com adesivo PA-04 diretamente na laje ou no forro de gesso.

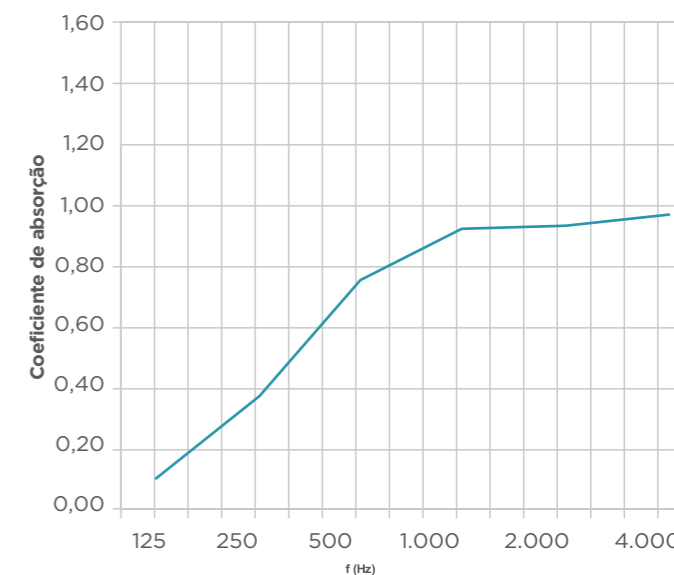


DADOS TÉCNICOS

Espessura (mm)	75
Dimensões (mm)	500 x 500
Densidade (kg/m ³)	11
NRC*	0,75
Resistência à temperatura	-50 °C a 200 °C
Reação ao fogo	Classe II-A, d0 - NBR 16626 e IT 10 CMAR
Cores	Pág. 21

*A absorção sonora pode variar de acordo com a montagem do produto.

Gráfico de absorção sonora



mm	f (Hz)	125	250	500	1.000	2.000	4.000	NRC
75	—	0,10	0,37	0,76	0,93	0,94	0,98	0,75

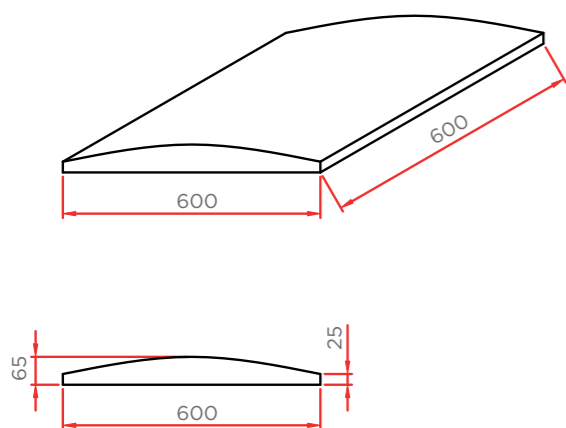
Ensaio realizado conforme norma ISO 354



Modelos

Delta

Inspirado nos tradicionais tijolinhos côncavos, o Delta faz parte da linha Sonex illtec 3D. Recomenda-se instalar com adesivo PA-04 diretamente na laje ou no forro de gesso.

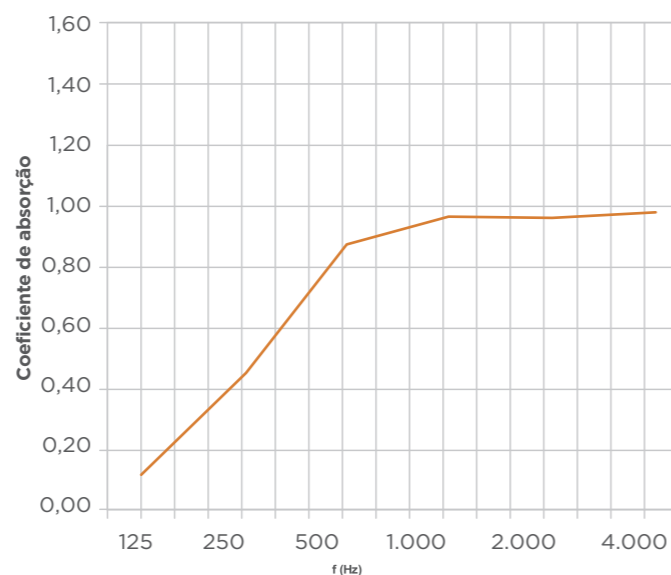


DADOS TÉCNICOS

Espessura (mm)	65/25
Dimensões (mm)	600 x 600
Densidade (kg/m ³)	11
NRC*	0,85
Cores	Pág. 21

*A absorção sonora pode variar de acordo com a montagem do produto.

Gráfico de absorção sonora

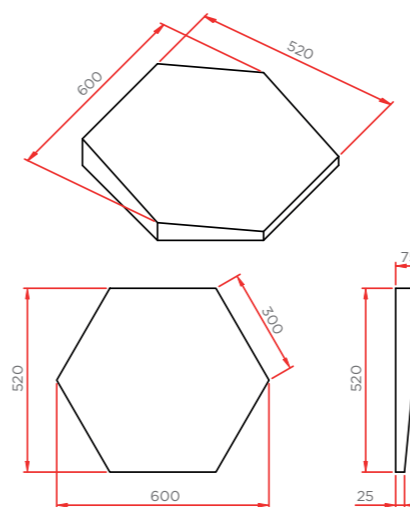


mm	f (Hz)	125	250	500	1.000	2.000	4.000	NRC
65/25	—	0,12	0,45	0,88	0,98	0,97	0,99	0,85

Ensaio realizado conforme norma ISO 354

Hexa

O formato hexagonal aplicado à linha 3D do Sonex illtec, com inclinação ao longo de sua superfície, traz espessuras diferentes em suas extremidades. Recomenda-se instalar com adesivo PA-04 diretamente na laje ou no forro de gesso.

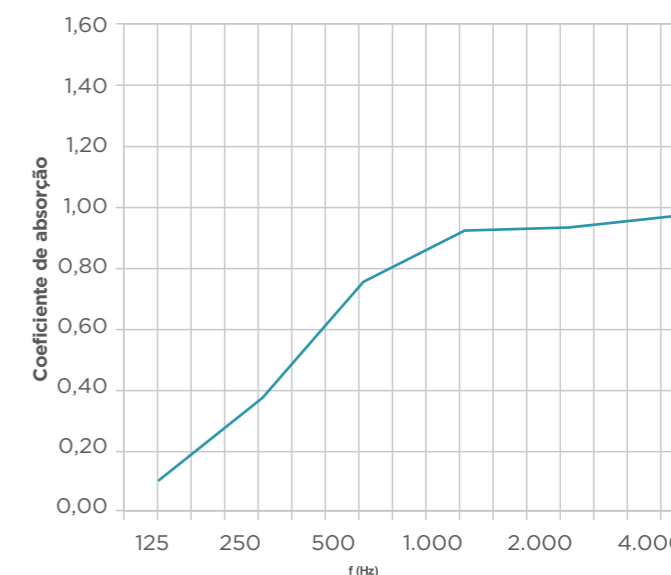


DADOS TÉCNICOS

Espessura (mm)	75/25
Dimensões (mm)	600 x 520
Densidade (kg/m ³)	11
NRC*	0,75
Cores	Pág. 21

*A absorção sonora pode variar de acordo com a montagem do produto.

Gráfico de absorção sonora



mm	f (Hz)	125	250	500	1.000	2.000	4.000	NRC
75/25	—	0,10	0,37	0,76	0,93	0,94	0,98	0,75

Ensaio realizado conforme norma ISO 354

Escola Notre Dame
(Ateliê Urbano Arquitetura)



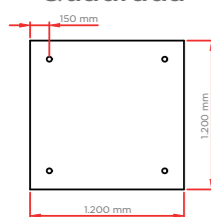
Nuvens

Quadrada, Retangular, Circular, Triangular, Trio, Trapezoidal, Hexagonal e Octogonal.

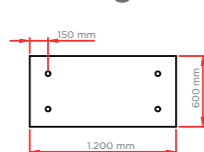
DADOS TÉCNICOS

Espessura (mm)	50
Dimensões (mm)	1.200 x 1.200
Quadrada	600 x 1.200
Retangular	Ø 1.100
Circular	1.200 x 1.200
Triangular	1.100 x 1.010
Trio	1.200 x 1.200 x 900
Trapezoidal	1.200 x 1.040
Hexagonal	1.110 x 1.110
Octogonal	
Densidade (kg/m ³)	11
NRC*	Até 0,95
Resistência à temperatura	-50 °C a 200 °C
Reação ao fogo	Classe II-A, d0 - NBR 16626 e IT 10 CMAR
Cores	Pág. 21

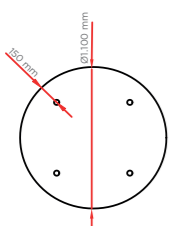
Quadrada



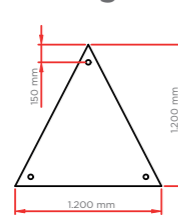
Retangular



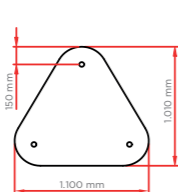
Circular



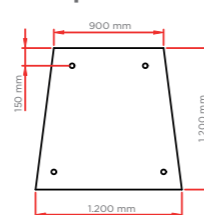
Triangular



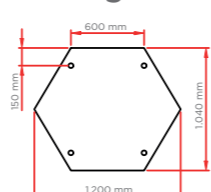
Trio



Trapezoidal



Hexagonal



Octogonal

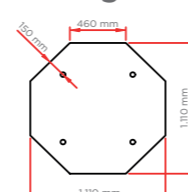
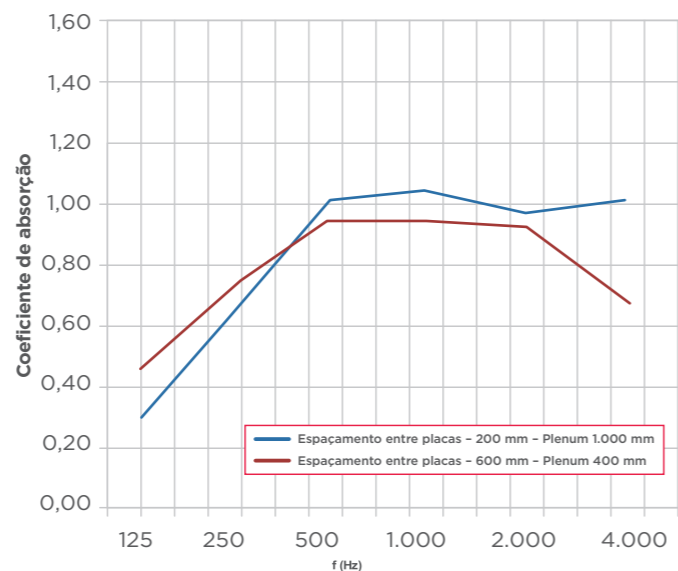


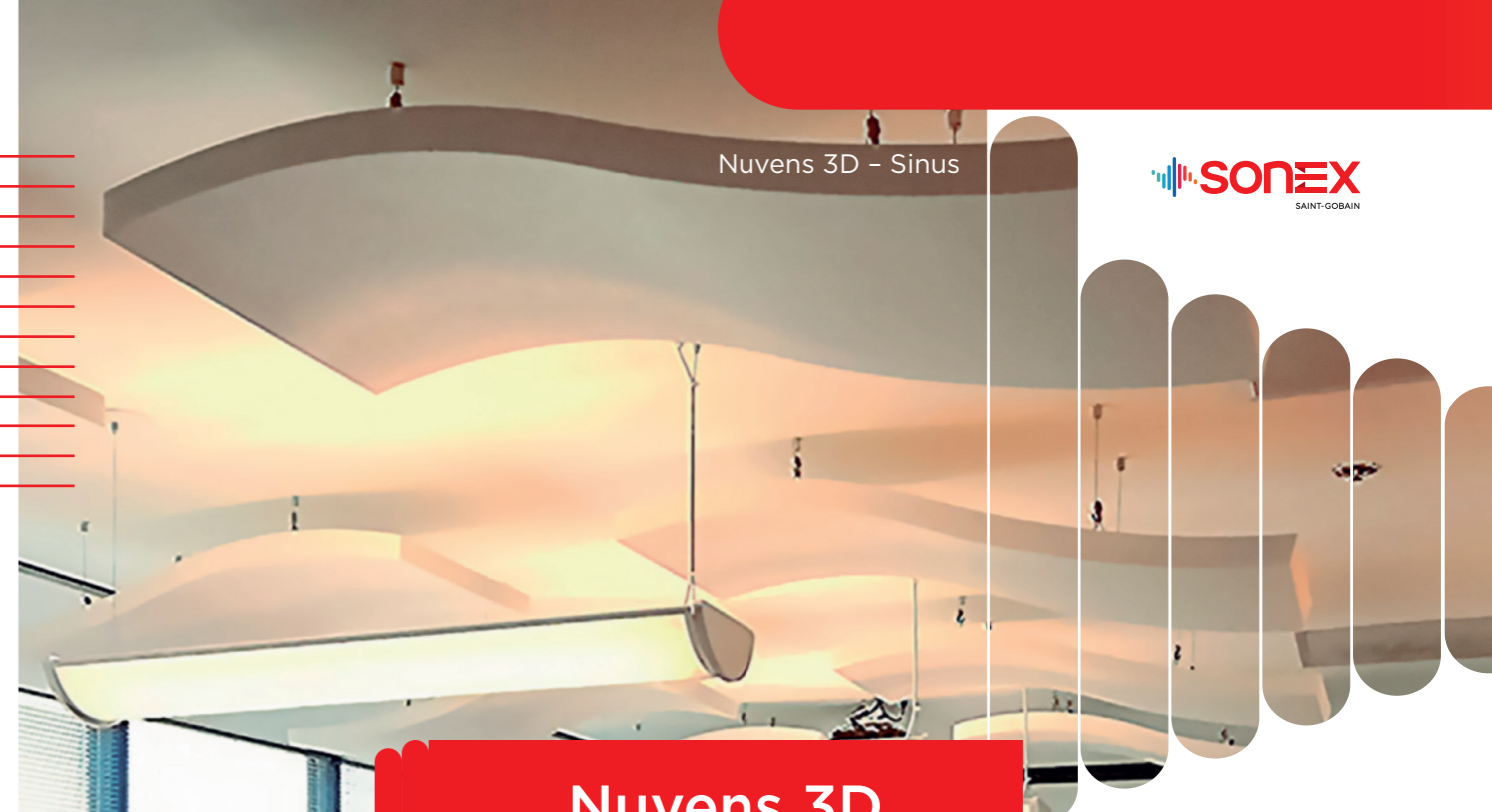
Gráfico de absorção sonora



mm	f (Hz)	125	250	500	1.000	2.000	4.000	NRC
50	—	0,30	0,61	1,02	1,03	0,97	1,02	0,90
50	—	0,46	0,75	0,95	0,95	0,93	0,68	0,95

Ensaio realizado conforme norma ISO 354

*A absorção sonora pode variar de acordo com a montagem do produto.



Nuvens 3D - Sinus



Nuvens 3D

Modelos

Sinus

Nuvem em formato de onda senoidal suspensa através de cabos de aço.

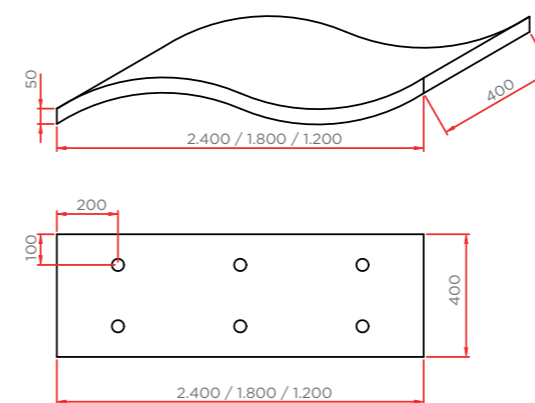
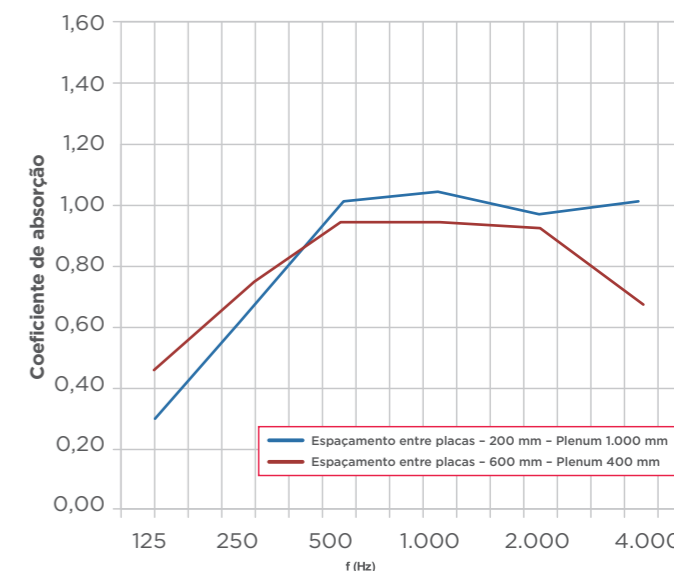


Gráfico de absorção sonora



mm	f (Hz)	125	250	500	1.000	2.000	4.000	NRC
50	—	0,30	0,61	1,02	1,03	0,97	1,02	0,90
50	—	0,46	0,75	0,95	0,95	0,93	0,68	0,95

Ensaio realizado conforme norma ISO 354

*A absorção sonora pode variar de acordo com a montagem do produto.

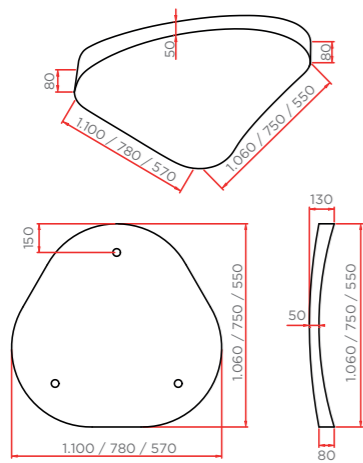
PRODUTOS

Nuvens 3D - Sinus



Shell

O trio adaptado à linha 3D ganha um formato côncavo, instalado com kit de suspensão.

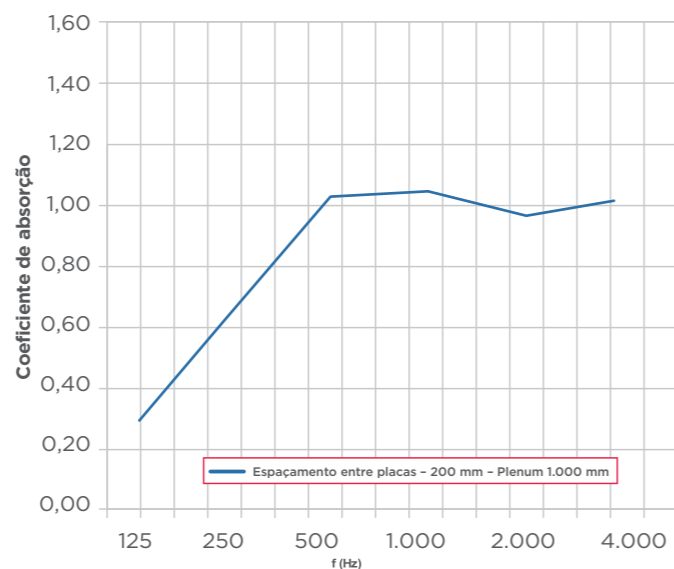


DADOS TÉCNICOS

Espessura (mm)	80/50
Dimensões (mm)	1.100 x 1.060 780 x 750 570 x 550
Densidade (kg/m ³)	11
NRC*	Até 0,90
Resistência à temperatura	-50 °C a 200 °C
Reação ao fogo	Classe II-A, d0 - NBR 16626 e IT 10 CMAR
Cores	Pág. 21

*A absorção sonora pode variar de acordo com a montagem do produto.

Gráfico de absorção sonora



mm	f (Hz)	125	250	500	1.000	2.000	4.000	NRC
80/50		0,30	0,61	1,02	1,03	0,97	1,02	0,90

Ensaio realizado conforme norma ISO 354

Baffles - Linear

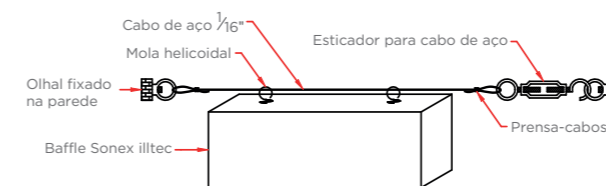


Baffles

Modelos

Ring

Baffle sem perfil, com sistema removível, sustentado através de molas helicoidais e cabos de aço transversais*.

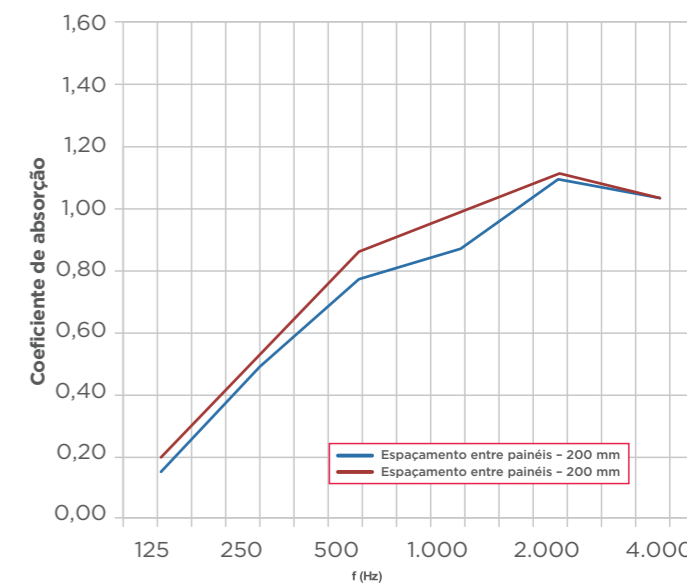


DADOS TÉCNICOS

Espessuras (mm)	35 50
Dimensões (mm)	1.250 x 625
Densidade (kg/m ³)	11
NRC**	Até 0,90
Resistência à temperatura	-50 °C a 200 °C
Reação ao fogo	Classe II-A, d0 - NBR 16626 e IT 10 CMAR
Cores	Pág. 21

*Os cabos de aço e esticadores não estão inclusos no kit. **A absorção sonora pode variar de acordo com a montagem do produto.

Gráfico de absorção sonora



mm	f (Hz)	125	250	500	1.000	2.000	4.000	NRC
35		0,15	0,48	0,76	0,86	1,08	1,03	0,80
50		0,19	0,53	0,85	0,99	1,10	1,03	0,90

Ensaio realizado conforme norma ISO 354
Comprimento padrão do ensaio: 1.250 mm

Baffles - Linear



Baffles
Restaurante
Taberna Ibérica
(Nossa Arquitetura)



Loop

Baffle com perfil de alinhamento IMX, com sistema removível, sustentado através de clipe ajustável tipo cantoneira e parafusado em estrutura auxiliar. Recomenda-se a utilização do perfil de estrutura auxiliar STR e seus componentes de suspensão.

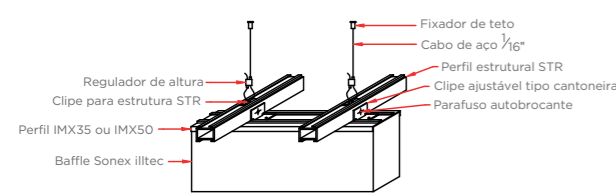
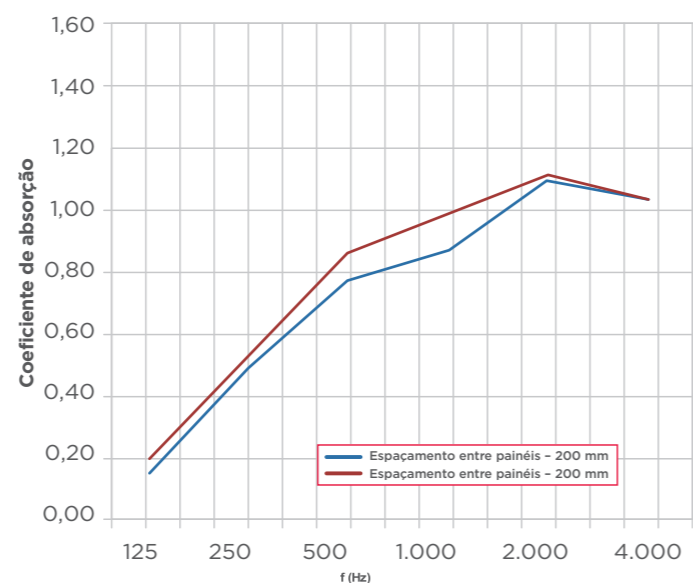


Gráfico de absorção sonora



mm	f (Hz)	125	250	500	1.000	2.000	4.000	NRC
35	—	0,15	0,48	0,76	0,86	1,08	1,03	0,80
50	—	0,19	0,53	0,85	0,99	1,10	1,03	0,90

Ensaio realizado conforme norma ISO 354
Comprimento padrão do ensaio: 1.250 mm

DADOS TÉCNICOS

Espessuras (mm)	35 50
Comprimentos (mm)	1.875 1.250 625
Alturas (mm)	625 312 156
Densidade (kg/m ³)	11
NRC*	Até 0,90
Resistência à temperatura	-50 °C a 200 °C
Reação ao fogo	Classe II-A, d0 - NBR 16626 e IT 10 CMAR
Cores	Pág. 21

*A absorção sonora pode variar de acordo com a montagem do produto.

Modelos

Magnet

Baffle com perfil de alinhamento IMX, com sistema removível, sustentado através de ímãs e clipe de apoio. Versátil e de fácil instalação, recomenda-se a utilização do perfil de estrutura auxiliar STR e seus componentes de suspensão para melhor aproveitamento do sistema.

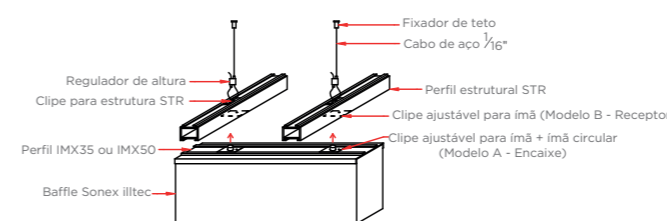
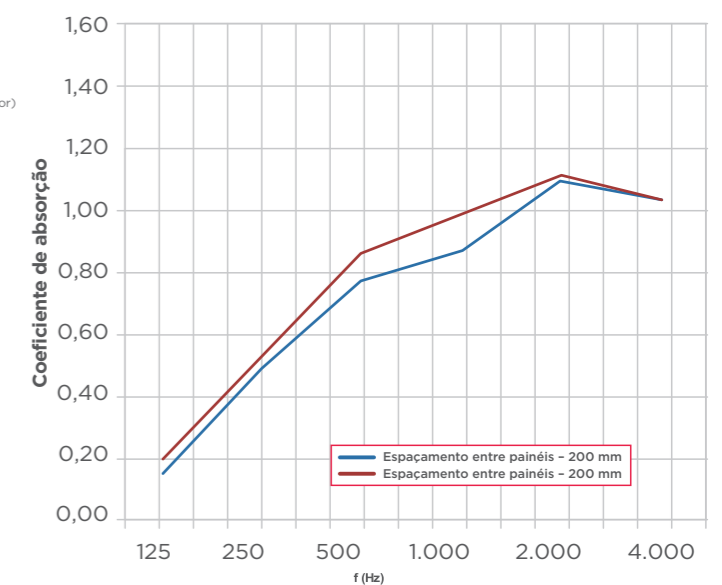


Gráfico de absorção sonora



mm	f (Hz)	125	250	500	1.000	2.000	4.000	NRC
35	—	0,15	0,48	0,76	0,86	1,08	1,03	0,80
50	—	0,19	0,53	0,85	0,99	1,10	1,03	0,90

Ensaio realizado conforme norma ISO 354
Comprimento padrão do ensaio: 1.250 mm

*A absorção sonora pode variar de acordo com a montagem do produto.

PRODUTOS

Baffles
Restaurante
Taberna Ibérica
(Nossa Arquitetura)



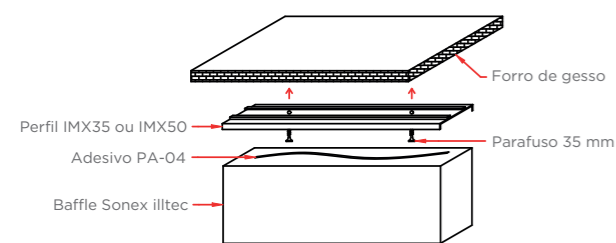
Baffles 3D - Rondo
Escritório Insuper
(It's Informov)



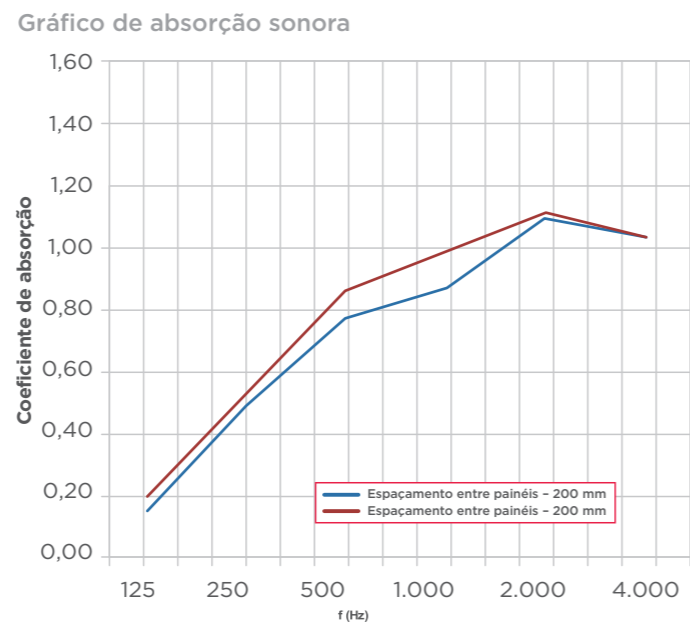
Baffles 3D

Linear

Baffle com perfil de alinhamento IMX, com sistema não removível, parafusado diretamente em estrutura auxiliar, laje ou forro. Neste modelo, a colagem do baffle no perfil IMX é feita na obra por meio de adesivo à base d'água PA-04.



DADOS TÉCNICOS	
Espessuras (mm)	35 50
Comprimentos (mm)	1.875 1.250 625
Alturas (mm)	625 312 156
Densidade (kg/m³)	11
NRC*	Até 0,90
Resistência à temperatura	-50 °C a 200 °C
Reação ao fogo	Classe II-A, d0 - NBR 16626 e IT 10 CMAR
Cores	Pág. 21



mm	f (Hz)	125	250	500	1.000	2.000	4.000	NRC
35	—	0,15	0,48	0,76	0,86	1,08	1,03	0,80
50	—	0,19	0,53	0,85	0,99	1,10	1,03	0,90

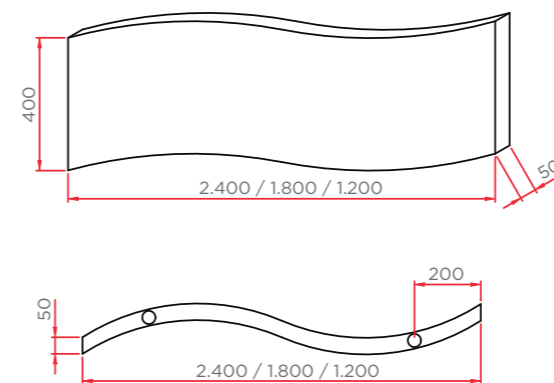
Ensaio realizado conforme norma ISO 354
Comprimento padrão do ensaio: 1.250 mm

*A absorção sonora pode variar de acordo com a montagem do produto.

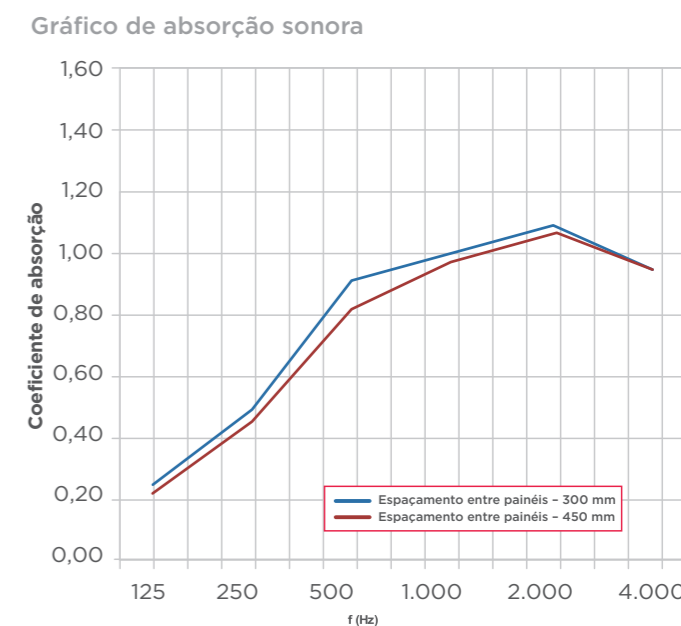
Modelos

Sinus

Baffle em formato de onda senoidal, instalado através de molas helicoidais e cabos de aço ou colado diretamente na laje e no forro de gesso ou suspenso por perfil de estrutura auxiliar.



DADOS TÉCNICOS	
Espessura (mm)	50
Dimensões (mm)	2.400 x 400 1.800 x 400 1.200 x 400
Densidade (kg/m³)	11
NRC*	Até 0,90
Resistência à temperatura	-50 °C a 200 °C
Reação ao fogo	Classe II-A, d0 - NBR 16626 e IT 10 CMAR
Cores	Pág. 21



mm	f (Hz)	125	250	500	1.000	2.000	4.000	NRC
50	—	0,27	0,51	0,91	0,98	1,08	0,93	0,90
50	—	0,25	0,47	0,82	0,97	1,06	0,93	0,85

Ensaio realizado conforme norma ISO 354
Comprimento padrão do ensaio: 1.250 mm

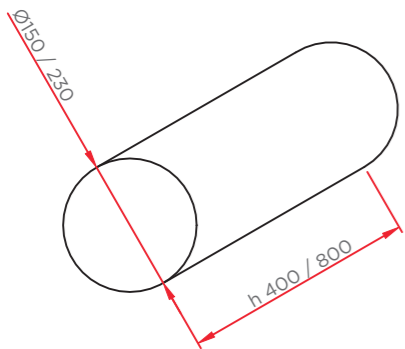
*A absorção sonora pode variar de acordo com a montagem do produto.

Baffles 3D - Rondo
Escritório Insuper
(It's Informov)



Rondo

Baffle cilíndrico, colado diretamente na laje e no forro de gesso ou suspenso por perfil de estrutura auxiliar.

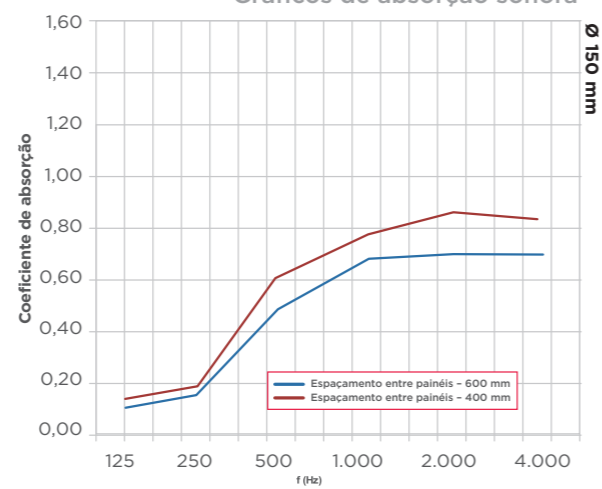


DADOS TÉCNICOS

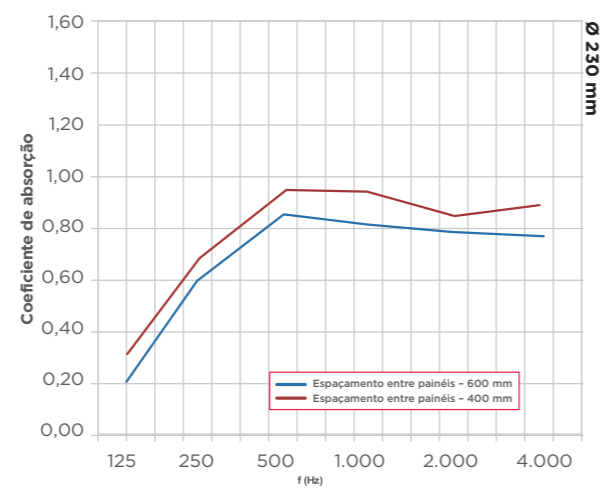
Dimensões (mm)	Ø 230 x 800 Ø 230 x 400 Ø 150 x 800 Ø 150 x 400
Densidade (kg/m ³)	11
NRC*	Até 0,90
Resistência à temperatura	-50 °C a 200 °C
Reação ao fogo	Classe II-A, d0 - NBR 16626 e IT 10 CMAR
Cores	Pág. 21

*A absorção sonora pode variar de acordo com a montagem do produto.

Gráficos de absorção sonora



mm	f (Hz)	125	250	500	1.000	2.000	4.000	NRC
150	—	0,11	0,17	0,49	0,68	0,70	0,70	0,55
150	—	0,15	0,19	0,61	0,78	0,87	0,84	0,65



mm	f (Hz)	125	250	500	1.000	2.000	4.000	NRC
230	—	0,20	0,60	0,85	0,82	0,79	0,78	0,90
230	—	0,33	0,69	0,95	0,94	0,86	0,89	0,90

Ensaio realizado conforme norma ISO 354
Comprimento padrão do ensaio: 800 mm

PADRÃO DE CORES

Sonex illtec



As cores impressas neste catálogo são apenas uma referência e não representam o resultado das cores de pintura no produto. A tinta utilizada na pintura do produto foi desenvolvida especialmente para manter as características de retardância à chama, de absorção sonora e flexibilidade da placa, por isso o produto deve ser pintado em fábrica. Devido às características da tinta, das matérias-primas e das superfícies das placas, podem ocorrer ligeiras variações de tonalidade no lote de produção. A cor natural do produto é cinza claro, mas pode apresentar variação de cor. Cores especiais podem ser fornecidas sob consulta e em quantidade mínima.

Características técnicas

Cor natural (sem pintura)	Cinza Claro
Densidade (kg/m ³)	11
Resistência à temperatura	-50 °C a 200 °C
Condutividade térmica (W/mK)	≤ 0,035
Reação ao fogo	Classe II-A, d0 - NBR 16626 e IT 10 CMAR
Garantia	5 anos contra defeitos de fabricação

Observações importantes:

- Recomenda-se aplicar em áreas cobertas e fechadas. Para aplicações em paredes, indicamos que seja aplicado a partir de 2,20 m do piso ou fora do alcance das mãos, para evitar danos ao produto.
- A Sonex fornece duas opções de adesivos: PA-02 (à base de solvente) ou PA-04 (à base d'água).
- O perfil STR e IMX são entregues com acabamento anodizado fosco. Pintura sob consulta.
- A garantia dos produtos é assegurada desde que a instalação seja realizada conforme as instruções do Guia de Instalação Sonex.




Saiba mais e fique por dentro de todas as nossas soluções em: www.sonex.com.br

 SonexOficial

 Portfólio Acústica & Design

 Sonex Saint-Gobain

 AcusticaEDesign

 Sonex Saint-Gobain


SAINT-GOBAIN

SONEX
Av. Dr. Ulysses Guimarães, 3.399
CEP 09990-080
Diadema - SP
SAC: 0800 709 6979



QMS Certification Services

