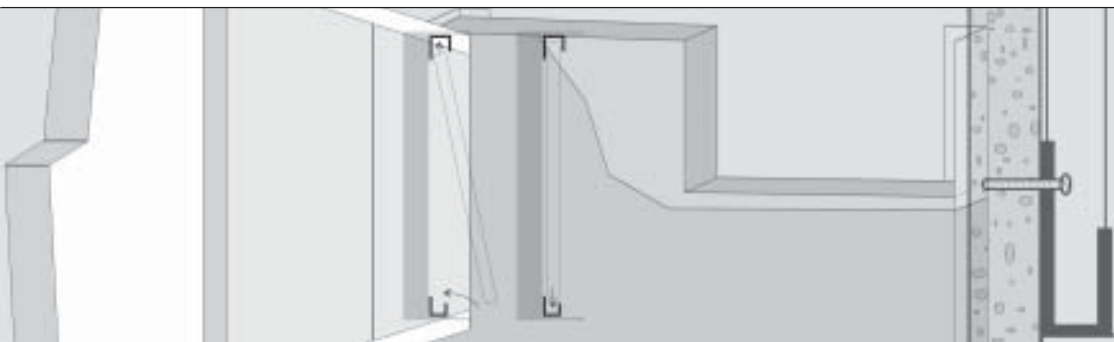
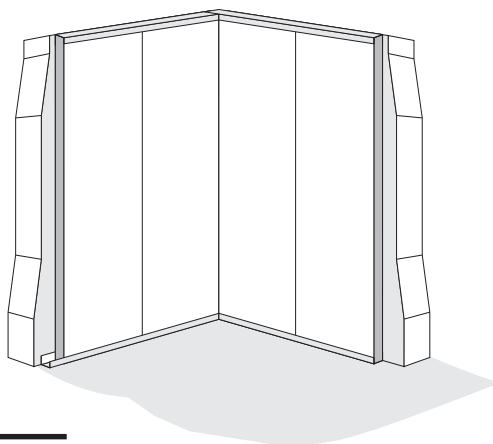


## MANUAL DE INSTALAÇÃO



# SONARE

PAINEL ABSORVEDOR SONORO



Os painéis acústicos Sonare apresentam a solução ideal para ambientes que requerem conforto acústico aliado a agilidade de aplicação e excelente apelo estético.

Prático e fácil de instalar, valoriza os aspectos estéticos de qualquer ambiente.

### Características

Composição	Painel em lã de vidro, revestido por tecido na face aparente e laterais. Enrijecido por perfis internos ao revestimento.
Dimensões	2,70 x 1,20m
Espessura	25mm
Densidade	80 Kg/m <sup>3</sup>
Embalagem	05 painéis por caixa

### CONSIDERAÇÕES GERAIS

Verificar o nivelamento da parede, antes da instalação.

O Sonare pode ser instalado em paredes de gesso, alvenaria simples, concreto ou divisórias de madeira.

### ACESSÓRIOS UTILIZADOS

Perfis fornecidos em barras de 3 metros de comprimento, na cor branca.



### INSTALAÇÃO

A instalação do Sonare é muito simples. Os painéis são encaixados à parede, entre os perfis de fixação, conforme o passo-a-passo a seguir:

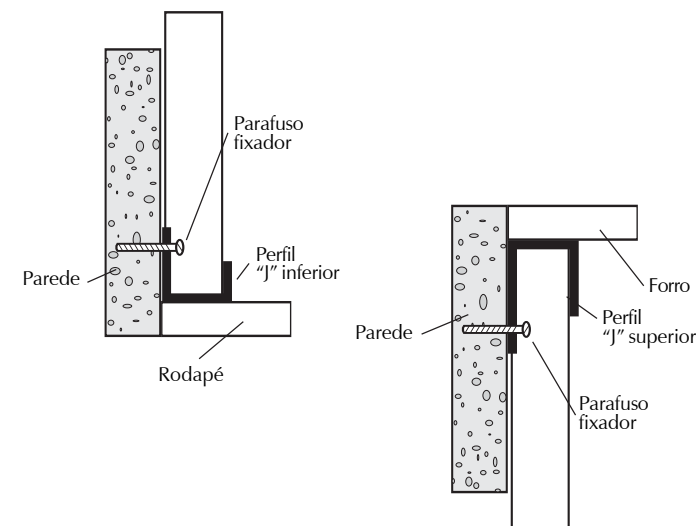
#### Passo 1

Tirar o nível do piso e da parede e logo após medir a área a ser aplicada para quantificação do material a ser utilizado (observando recortes, ângulos internos e externos)

#### Passo 2

Aplicar o perfil "J" inferior à parede com parafusos margeando o piso, caso haja rodapés (madeira, granito, aço etc.). O perfil "J" poderá ser fixado tomando como base o rodapé.

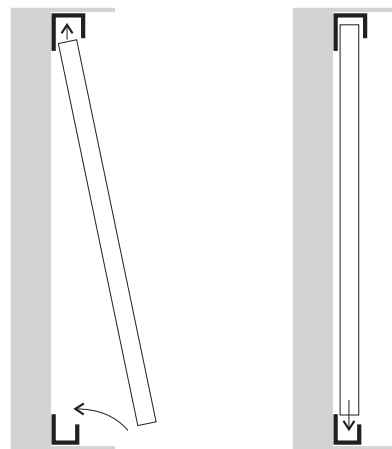
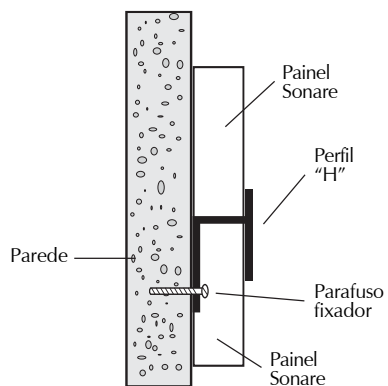
A aplicação do perfil "J" superior segue os moldes da aplicação do perfil "J" inferior.



Obs.: Os painéis Sonare deverão ser cortados 15mm menor que o espaço compreendido entre os perfis (superior e inferior) possibilitando a movimentação dos mesmos na aplicação.

### Passo 3

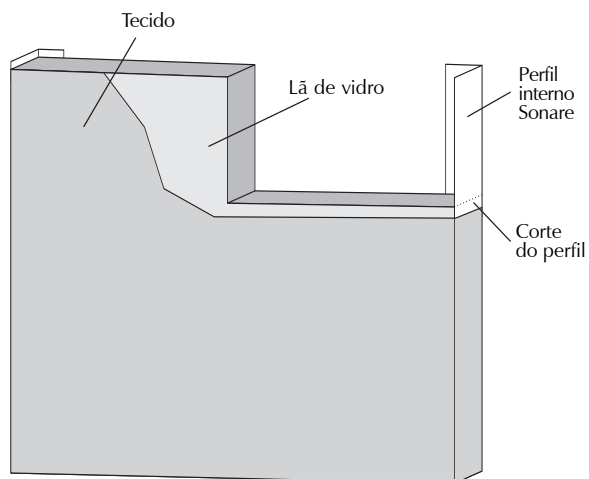
Encaixe os painéis entre os perfis já fixados à parede. Não são necessários perfis de fixação nas laterais entre os painéis, ocorrendo somente justaposição dos painéis.



### Passo 4

Em caso de emenda, aplica-se perfil de encaixe "H", devendo ser fixado nos mesmos moldes do perfil "J".

Obs: atentar no sentido do perfil "H". A parte superior do painel deve ser sempre encaixada na parte maior do perfil.



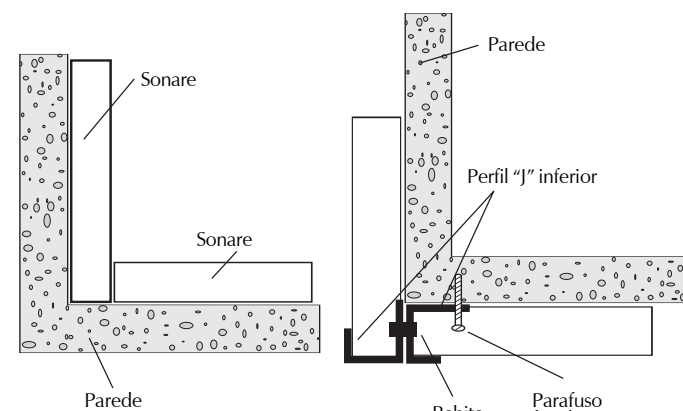
### Passo 5

Em caso de recortes dos painéis, recomendamos, após marcar a área de recortes, cortar primeiro o tecido com sistema estilete e em seguida o painel de lã de vidro com lâmina afiada e finalmente, a cantoneira de aço com a tesoura apropriada para corte de metal e/ou serra.

### Passo 6

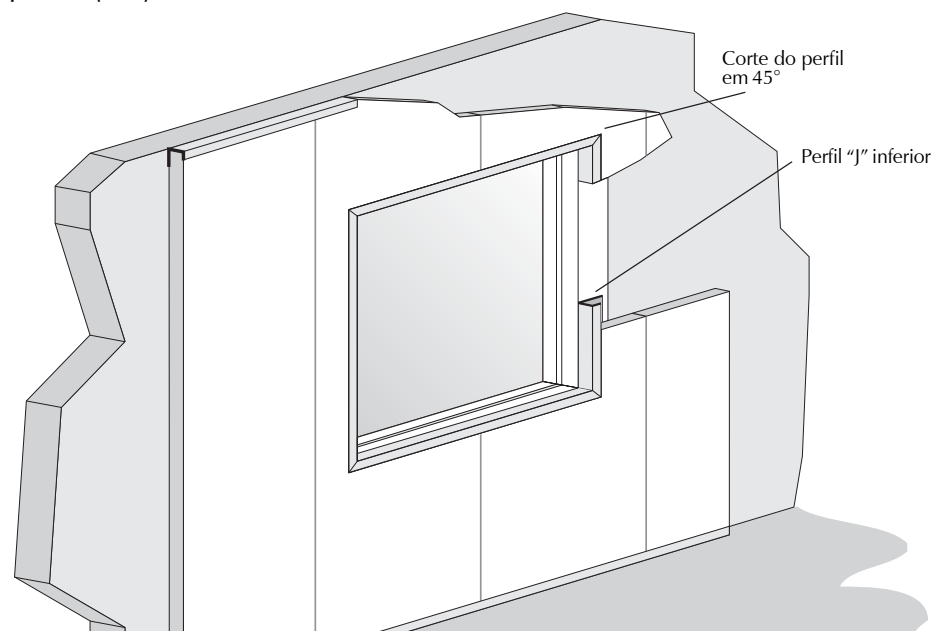
Nas aplicações em paredes que formam ângulos internos, recomenda-se a sobreposição de um dos painéis.

Em ângulos externos recomendamos a fixação através de perfis "J" inferior no sentido vertical para acabamento dos cantos vivos.



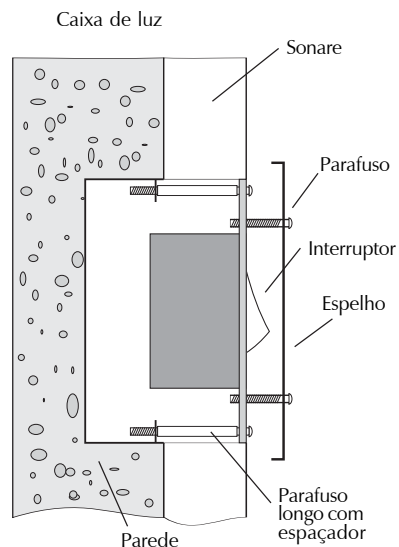
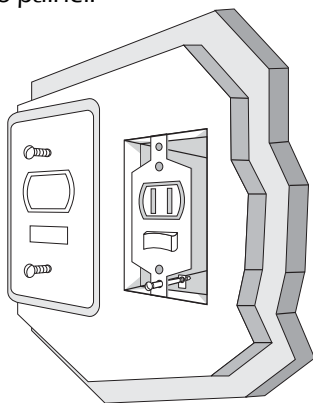
### Passo 7

Aplicações ao redor de portas e janelas devem ser feitas com perfis de fixação "J" inferior. Para acabamento dos ângulos recomenda-se o corte do perfil em meia esquadria (45°).



**Passo 8**

Aplicações sobre instalações elétricas, devem ser feitas, definindo-se o ponto de corte no revestimento (geralmente no centro do local em que será fixado o espelho de acabamento do interruptor ou tomada). A partir do ponto central, o revestimento deve ser cortado a partir de um formato X. Em seguida, cortar o painel de lâmina de vidro, com uma lâmina afiada. Concluído o corte, as abas do revestimento devem ser dobradas para a parte interna da área cortada. Fixar os espelhos e acabamentos da instalação elétrica, tomando-se apenas o cuidado de utilizar parafusos longos e espaçadores para não danificar o painel.

**MANUTENÇÃO**

- para poeira utilizar aspiração ou limpeza com pano seco;
- para manchas leves, utilizar pano umedecido e sabão neutro, tomando cuidado para não encharcar a placa;
- não utilizar equipamentos que trabalhem com vapor de água;
- sensível à escovação severa;
- para graxas ou óleos, lavar a seco (com solventes orgânicos) evitando o uso de sistemas aquecidos;
- para pequenas manchas de gordura, utilizar detergente diluído em água ou tecido umedecido com limpadores multiuso de uso doméstico, tomando o cuidado para não encharcar a placa.
- não molhar o material.

**ISOVER**

SAINT-GOBAIN VIDROS S.A.

Divisão Isover

Rua João Alfredo, 177 - 04747-000 - São Paulo - SP

SAC 0800 0553035

sac.isover@saint-gobain.com

www.isover.com.br

SAINT-GOBAIN  
ISOVER BRASIL