

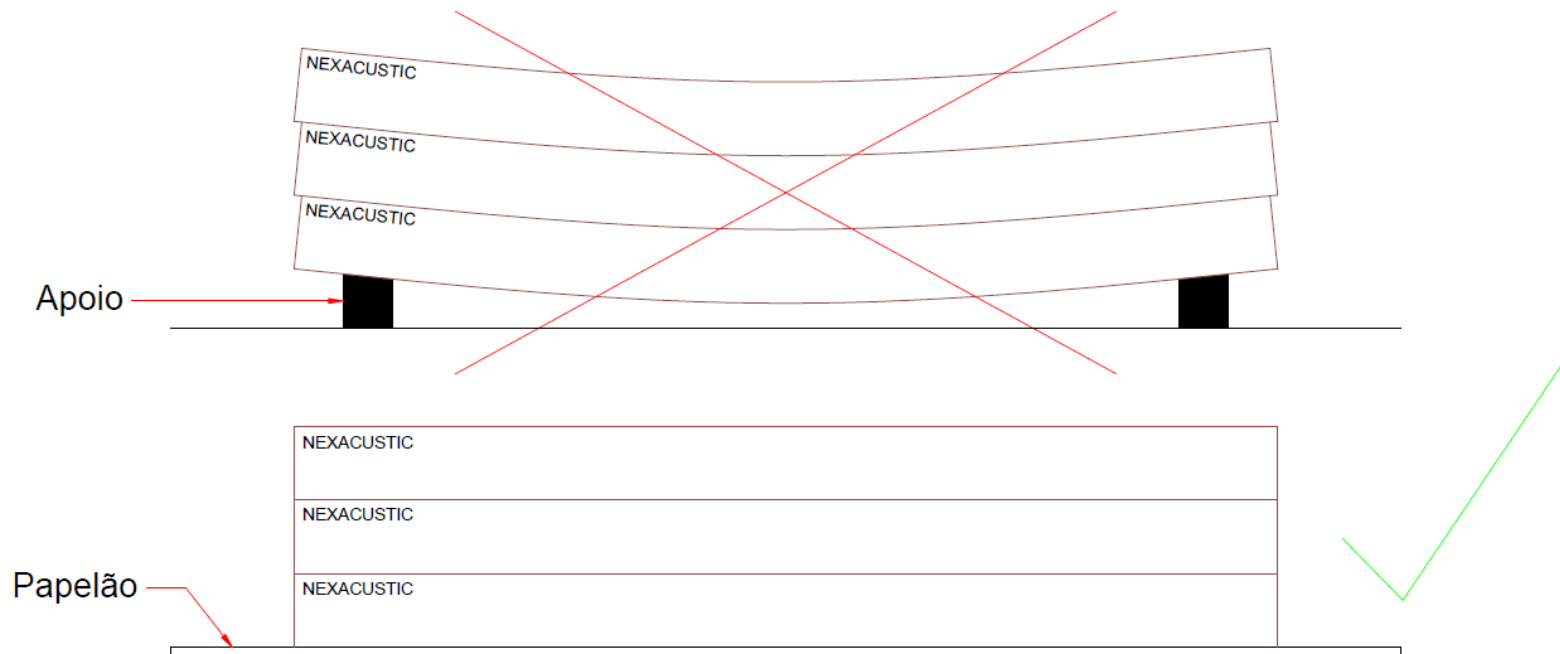


## Cuidados iniciais:

- Os produtos Nexacoustic foram desenvolvidos para aplicação em ambientes fechados, não sendo permitido uso externo, onde há ação de intempéries.
- Não instalar ou armazenar o Nexacoustic em ambientes onde há variações de umidade, temperatura e exposição direta à luz solar. Por ser proveniente de madeira, mudanças de temperatura e umidade podem causar variação dimensional do produto e outros problemas como mofo, por exemplo.
- Não instalar o Nexacoustic no teto de ambientes que não tenham adequada proteção térmica e ventilação no entreferro, como coberturas metálicas ou telhas de fibrocimento.
- Instalações mecânicas, elétricas e outros serviços no teto devem ser concluídos antes da instalação dos produtos Nexacoustic.
- Recomenda-se estabilizar o Nexacoustic no ambiente de instalação durante no mínimo 48h (fora da caixa), para que o produto se adapte às condições do local.

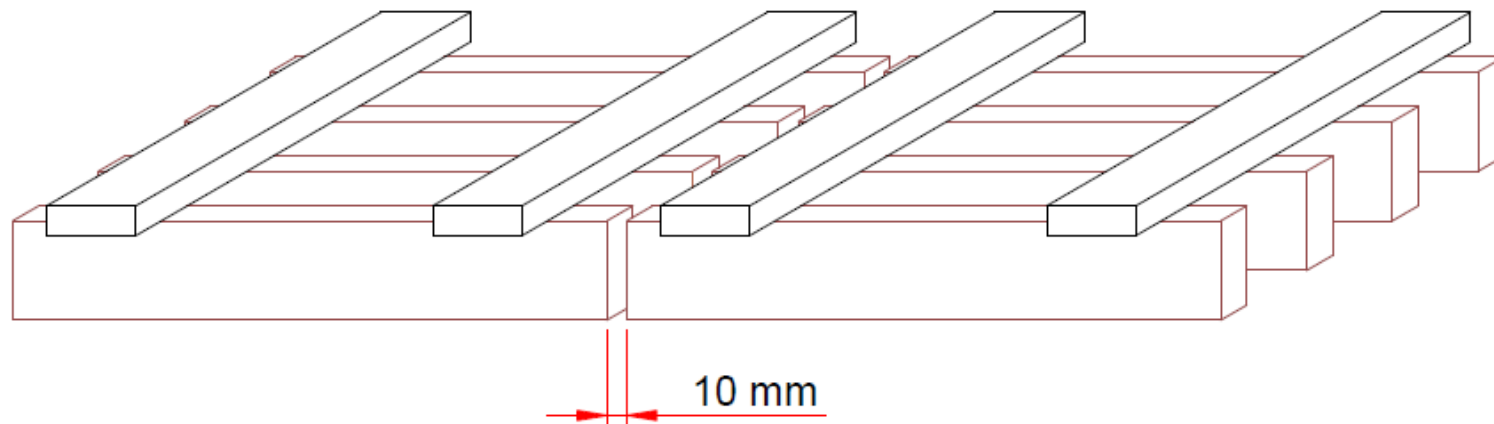
## Cuidados iniciais:

- Coordenar a instalação de produtos Nexacustic com outros acessórios que estão suspensos ou instalados diretamente no teto ou na parede, incluindo luminárias, equipamentos de climatização, sistemas de combate a incêndio, entre outros.
- Armazenar o Nexacustic sobre base plana para evitar empenamentos, mas não apoie diretamente no piso. Coloque sobre plástico ou papelão (não úmidos), por exemplo.



## Cuidados iniciais:

- Manter **10 mm** de afastamento entre os topos dos módulos para melhor acabamento, seja na instalação com perfis T24 ou na instalação por fixação direta.



- Evite aplicar carga sobre o produto, bem como apoiá-lo pelas bordas. Evite batidas e atritos.
- O empilhamento máximo é de **10 caixas**.

## Materiais e equipamentos necessários:

### Fornecidos:

- NexaLux;
- Perfis metálicos Premium (perfil principal, travessa, cantoneira e barra estabilizadora) \*;
- Tirantes #10 com olhal e reguladores de altura;

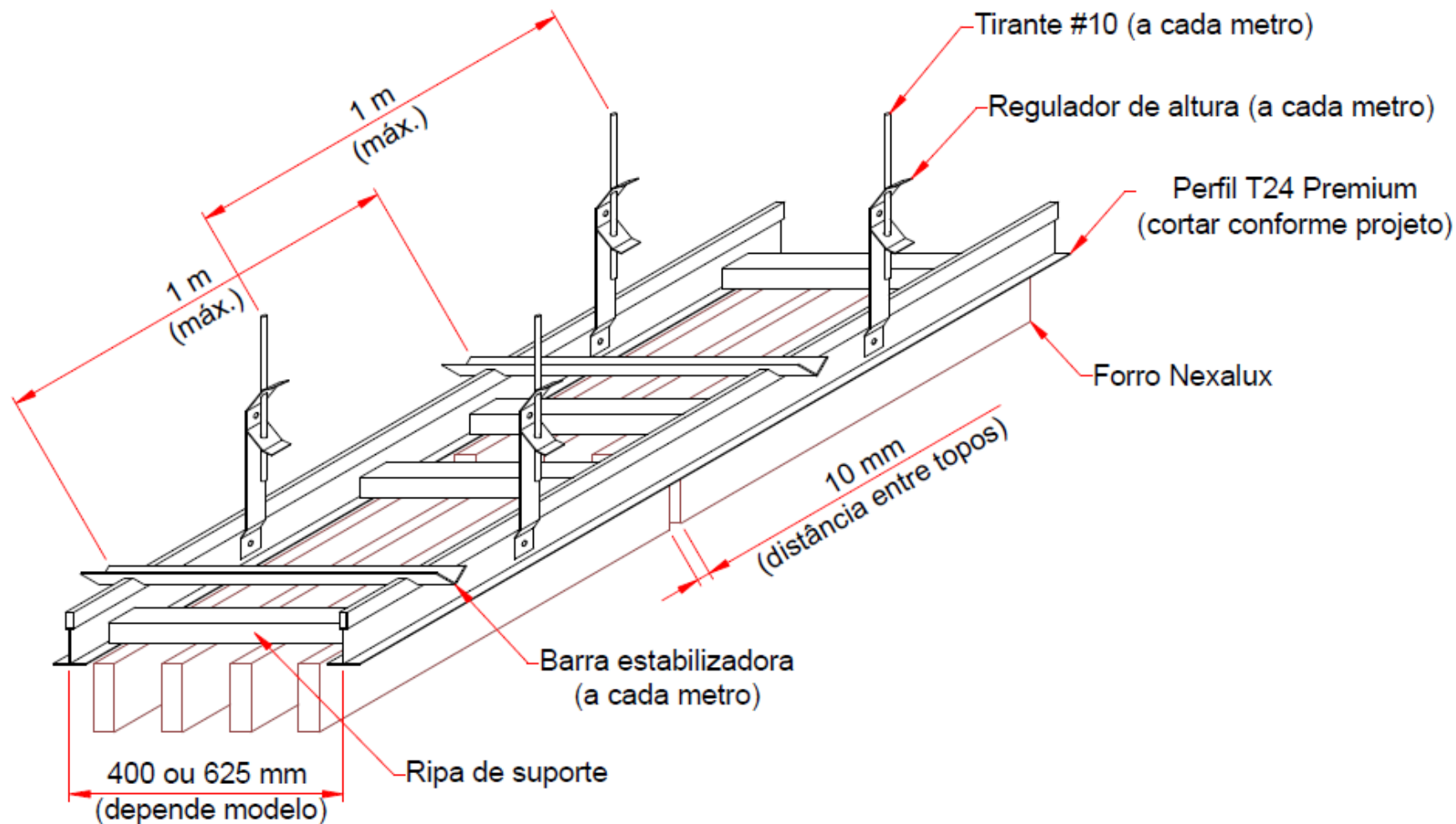
### Não fornecidos:

- Furadeira;
- Trena;
- Giz de linha com fio marcador;
- Nível a laser;
- Tesoura para corte de perfis;
- Parafusos S8 e buchas de nylon;

\* Dependendo do sistema de montagem, alguns tipos de perfis não são utilizados!

## Sistema de montagem:

- Instalação modular com perfis T24



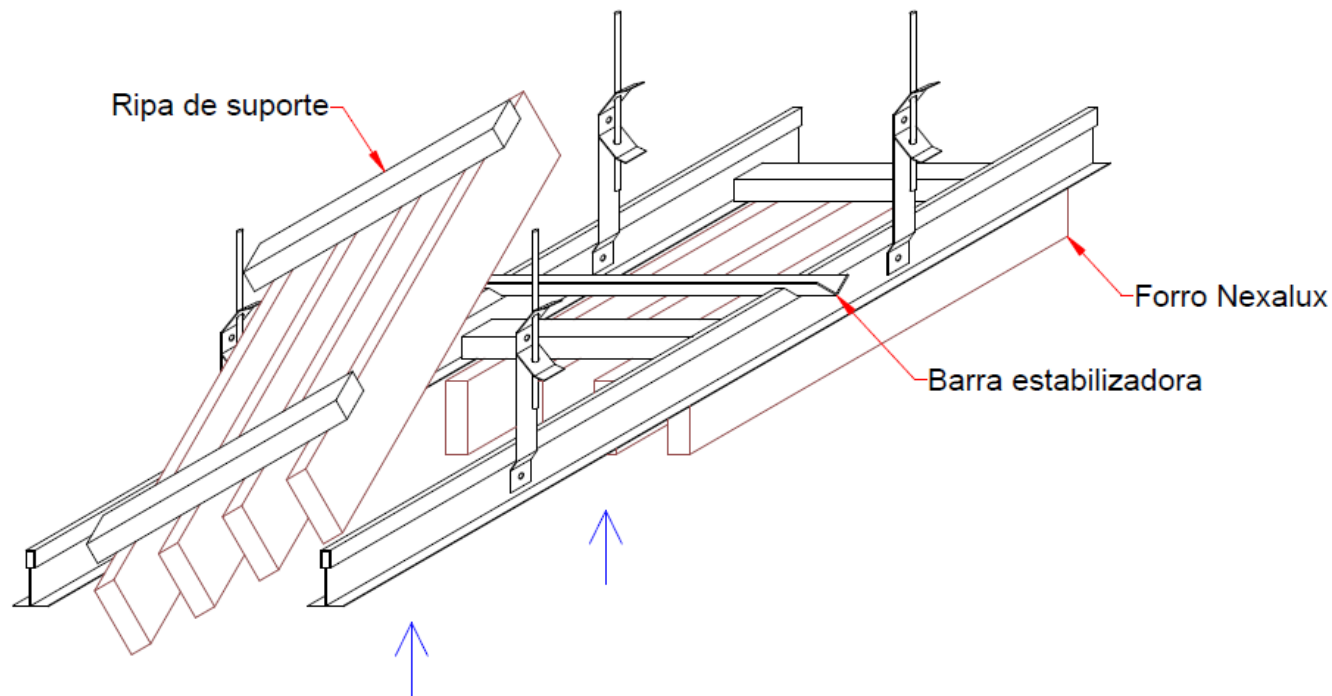
## Sistema de montagem:

- Instalação modular com perfis T24

Caso necessite de acesso ao entreferro, basta não colocar a barra estabilizadora por cima do módulo que deseja remover. Com cuidado, empurre o módulo para cima, inclinándolo-o.

Porém, é de extrema importância que tenham barras estabilizadoras acima dos **módulos adjacentes** ao módulo removível, para garantir o travamento e segurança do sistema!

É recomendado fazer a remoção em 2 pessoas, devido ao peso.



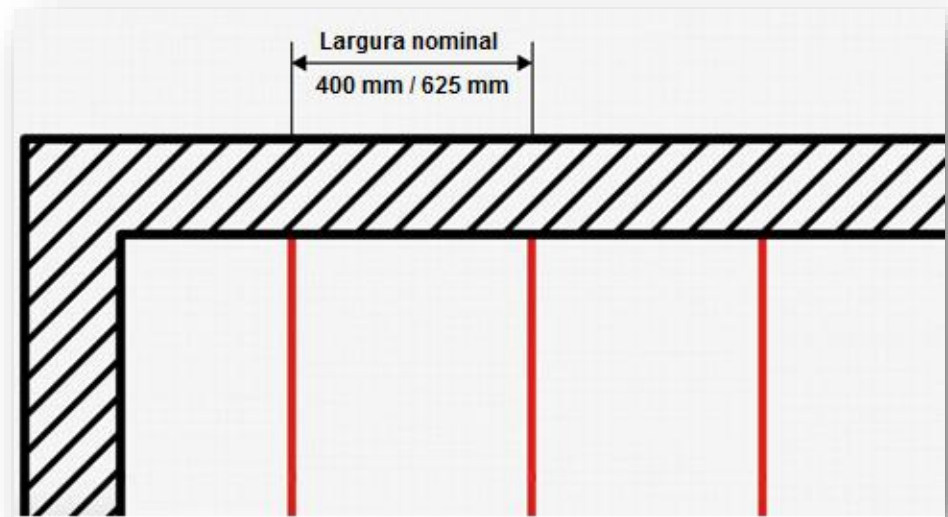
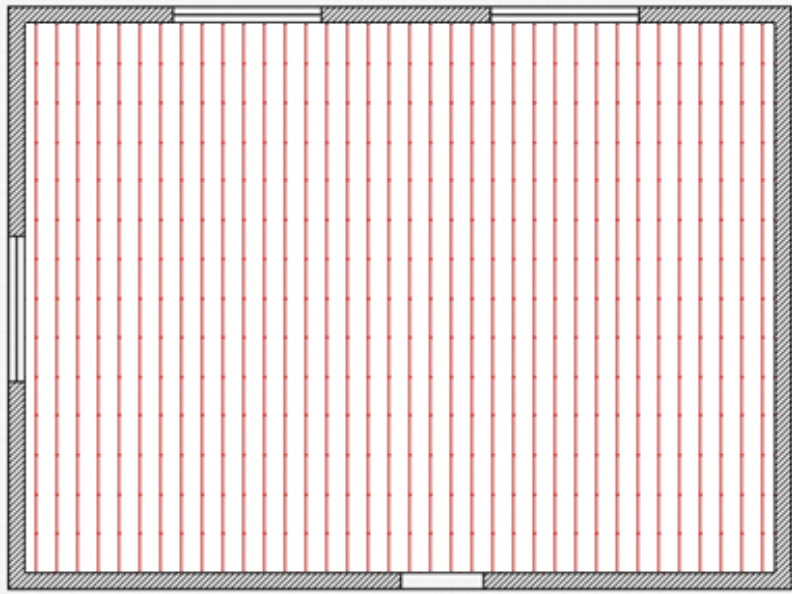


## Instalação dos perfis:

- **Passo 1:**

Fazer a paginação das placas de Forro NexaLux de acordo com o ambiente. As modulações padrão dos forros são de **2700 x 400 mm**, **1350 x 400 mm**, **2400 x 400 mm**, **1200 x 400 mm** ou **625 x 625 mm** (usa travessa T24 de 625 mm).

É recomendado fazer uma sanca de gesso ao redor do ambiente para permitir a colocação de placas inteiras (sem recorte), o que oferece melhor acabamento à instalação.





## Instalação dos perfis:

- **Passo 2:**

Verificado o esquadro do ambiente, marcar altura para o novo forro com auxílio do giz de linha ou do nível a laser, deixando no mínimo 20 cm livres entre a estrutura e a laje, ou qualquer outra instalação (dutos de instalações hidráulicas e elétricas).

Em áreas em que a facilidade de instalação e remoção das placas é importante, a distância recomendada é de pelo menos 25 cm livres!



## Instalação dos perfis:

- **Passo 3:**

Instalar as **cantoneiras de perímetro** na altura demarcada, com auxílio da furadeira, parafusos e buchas.



## Instalação dos perfis:

- **Passo 4:**

Marcar os pontos em que serão instalados os demais perfis metálicos, já considerando os recortes nos cantos e a modulação padrão das placas (um perfil a cada 400 mm ou 625 mm).

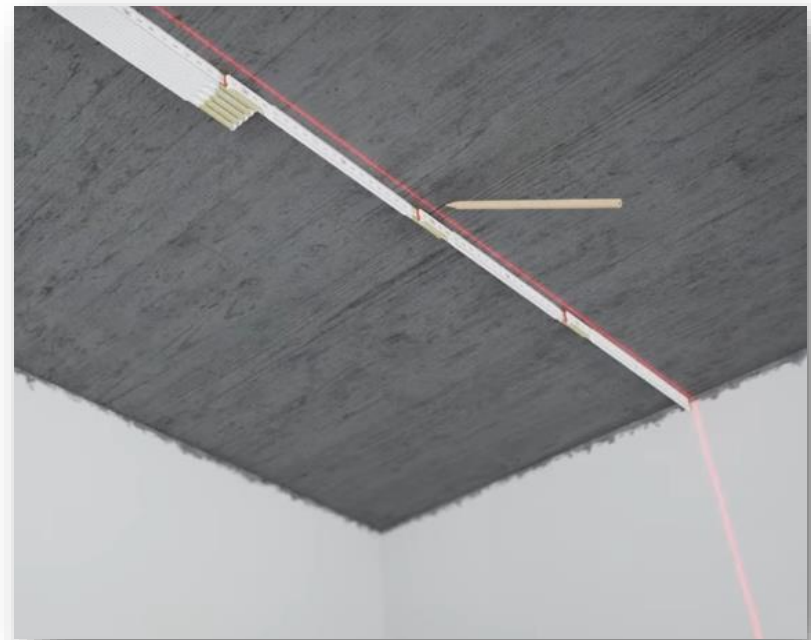


## Instalação dos perfis:

- **Passo 5:**

Com auxílio do giz de linha ou nível a laser, marcar os pontos de fixação dos **tirantes**, alinhando com as marcações feitas anteriormente.

Os tirantes deverão estar espaçados entre si a cada 1000 mm no sentido do perfil principal.



## Instalação dos perfis:

- **Passo 6:**

Fixar os **tirantes** no teto de acordo com as marcações realizadas, com auxílio da furadeira, parafusos e buchas.

Em seguida, inserir os **reguladores de altura** nos tirantes e fixá-los aos **perfis principais**.

Apoiar os módulos de Nexalux sobre os perfis T24. Paralelamente, utilizar **barras estabilizadoras** para travar os perfis T24 de eixo a eixo de 400 mm.



## Instalação dos perfis:

- **Passo 7:**

Caso o modelo seja o NexaLux **625 x 625 mm**, clicar as **travessas T24** nos perfis principais, formando a grade de suspensão dos forros.

Este modelo **dispensa a utilização de barra estabilizadora**.



## Manutenção e limpeza:

- Poeira e sujeira soltas podem ser facilmente removidas com um pano levemente umedecido com água. Um aspirador de pó também pode ser utilizado, porém, evitar o atrito na superfície do produto.
- Depois da retirada do pó: marcas de lápis, manchas ou sujeira superficial podem ser removidas com uma borracha de resina comum, ou com esponja levemente umedecida em água, contendo sabão neutro (a esponja deve conter o mínimo de água possível).
- Riscos podem ser camuflados utilizando cera modeladora e a caneta tira risco.
- Não é recomendada a utilização de nenhum produto químico para limpeza.