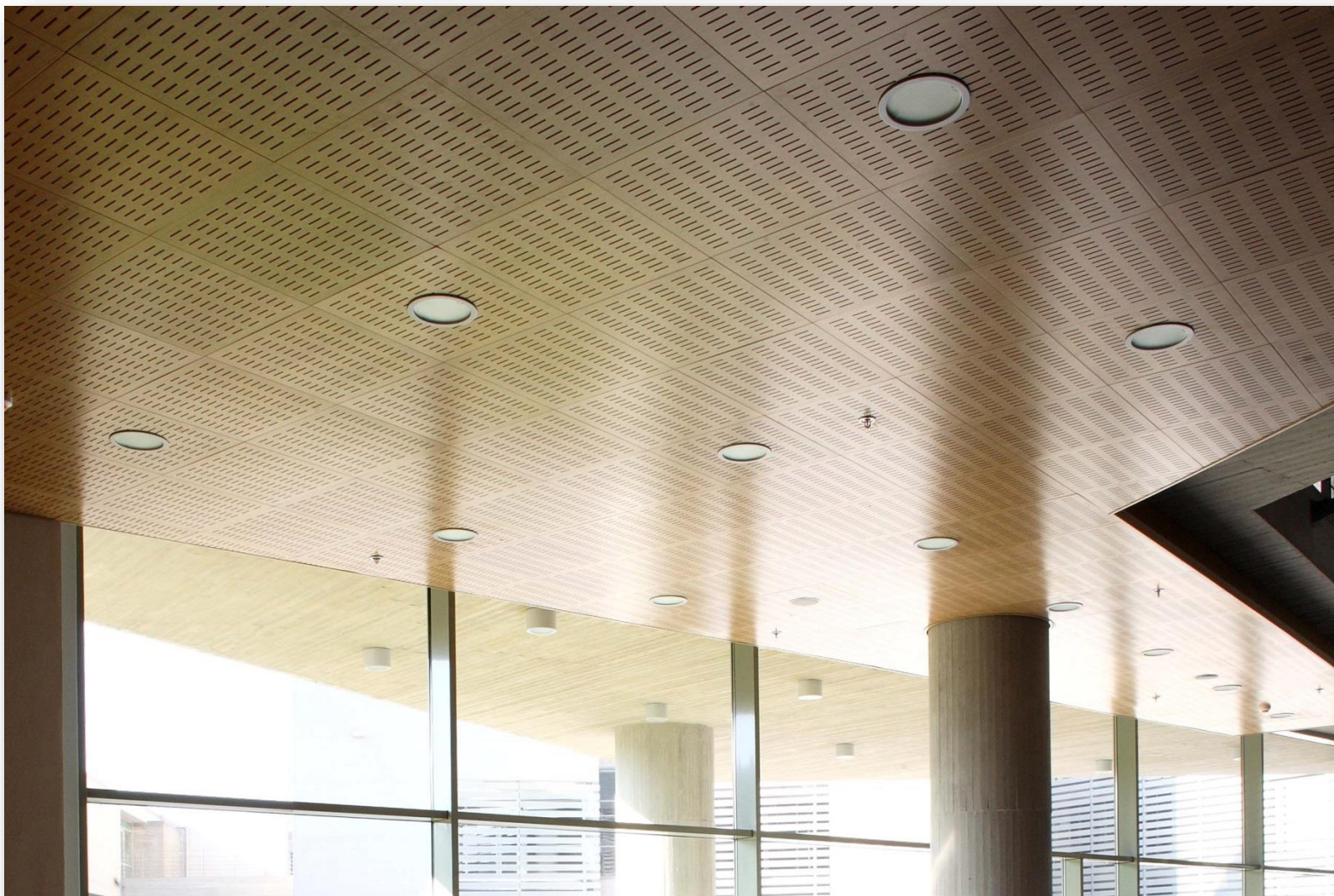


Forros Nexacoustic – Guia de Instalação

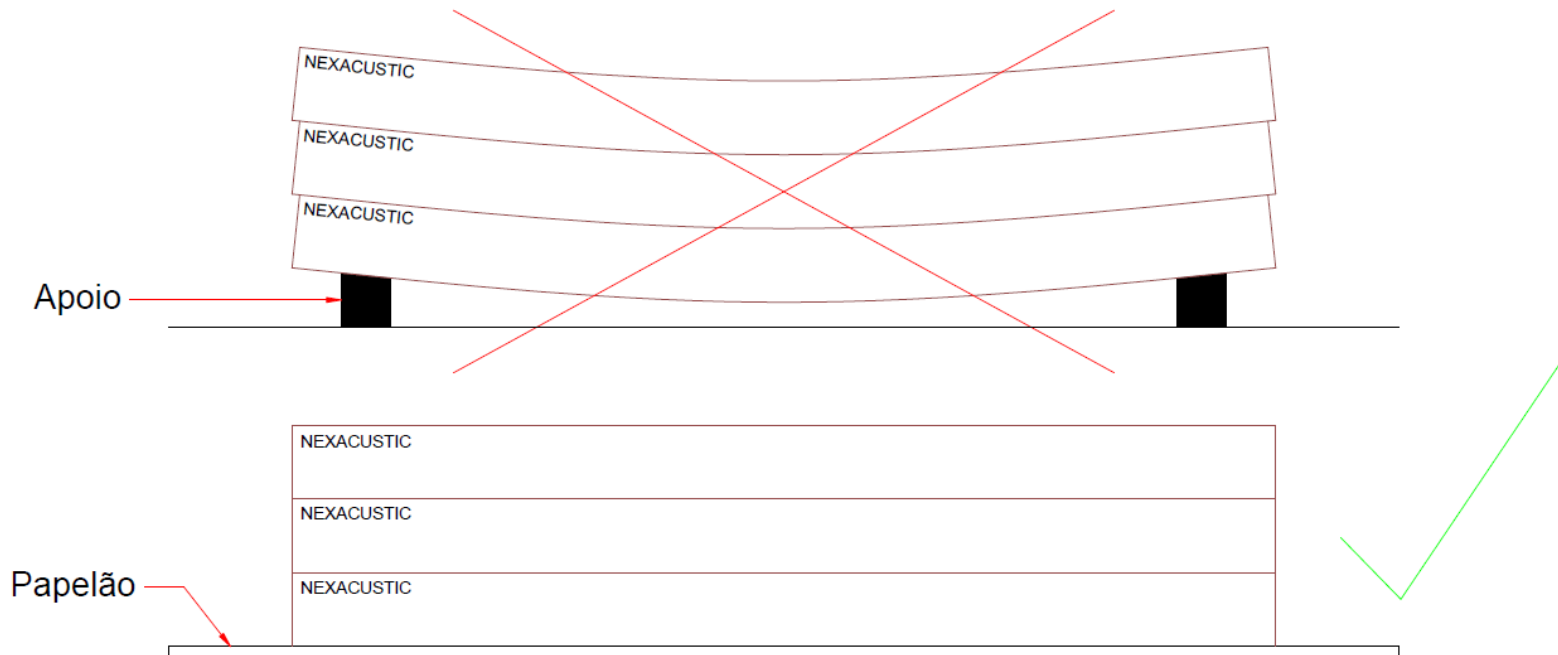


Cuidados iniciais:

- Os produtos Nexacustic foram desenvolvidos para aplicação em ambientes fechados, não sendo permitido uso externo, onde há ação de intempéries.
- Não instalar ou armazenar o Nexacustic em ambientes onde há variações de umidade, temperatura e exposição direta à luz solar. Por ser proveniente de madeira, mudanças de temperatura e umidade podem causar variação dimensional do produto e outros problemas como mofo, por exemplo.
- Não instalar o Nexacustic no teto de ambientes que não tenham adequada proteção térmica e ventilação no entreferro, como coberturas metálicas ou telhas de fibrocimento.
- Instalações mecânicas, elétricas e outros serviços no teto devem ser concluídos antes da instalação dos produtos Nexacustic.
- Recomenda-se estabilizar o Nexacustic no ambiente de instalação durante no mínimo 48h (fora da caixa), para que o produto se adapte às condições do local.

Cuidados iniciais:

- Coordenar a instalação de produtos Nexacustic com outros acessórios que estão suspensos ou instalados diretamente no teto ou na parede, incluindo luminárias, equipamentos de climatização, sistemas de combate a incêndio, entre outros.
- Armazenar o Nexacustic sobre base plana para evitar empenamentos, mas não apoie diretamente no piso. Coloque sobre plástico ou papelão (não úmidos), por exemplo.



Cuidados iniciais:

- Evite aplicar carga sobre o produto, bem como apoiá-lo pelas bordas. Evite batidas e atritos.
- O empilhamento máximo é de **10 caixas**.

Materiais e equipamentos necessários:

Fornecidos:

- Forros Nexacoustic;
- Perfis metálicos (perfil principal, cantoneira e barra estabilizadora) *;
- Tirantes #10 com olhal e reguladores de altura;

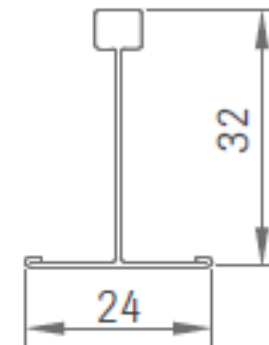
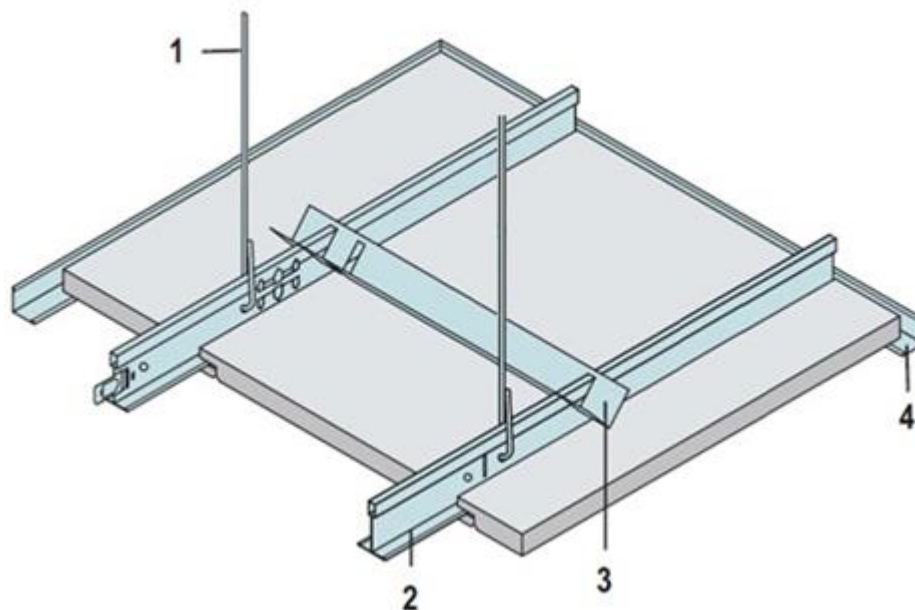
Não fornecidos:

- Furadeira;
- Trena;
- Giz de linha com fio marcador;
- Nível a laser;
- Tesoura para corte de perfis;
- Parafusos S8 e buchas de nylon;

* Dependendo do sistema de montagem, alguns tipos de perfis não são utilizados!

Sistema de montagem:

- Concealed (C) ou Oculto



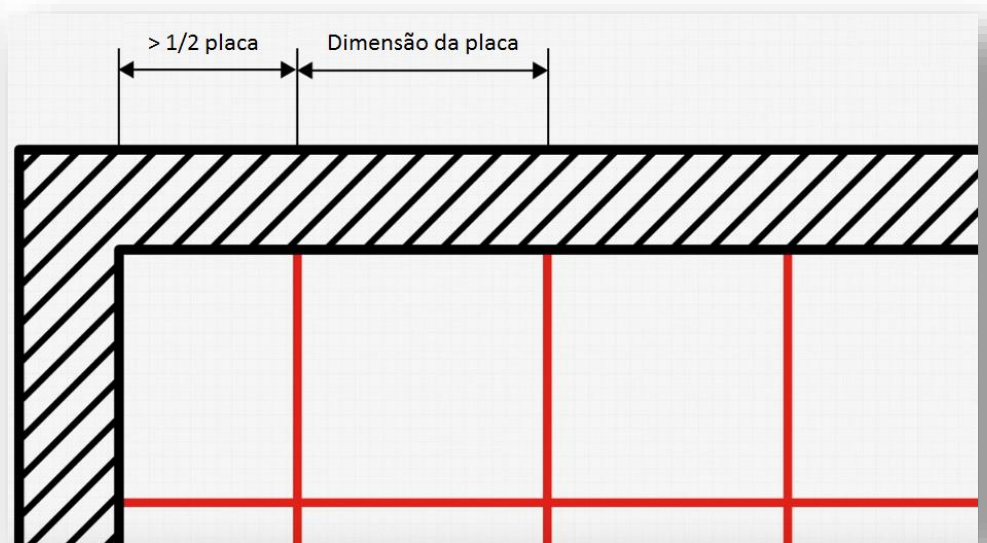
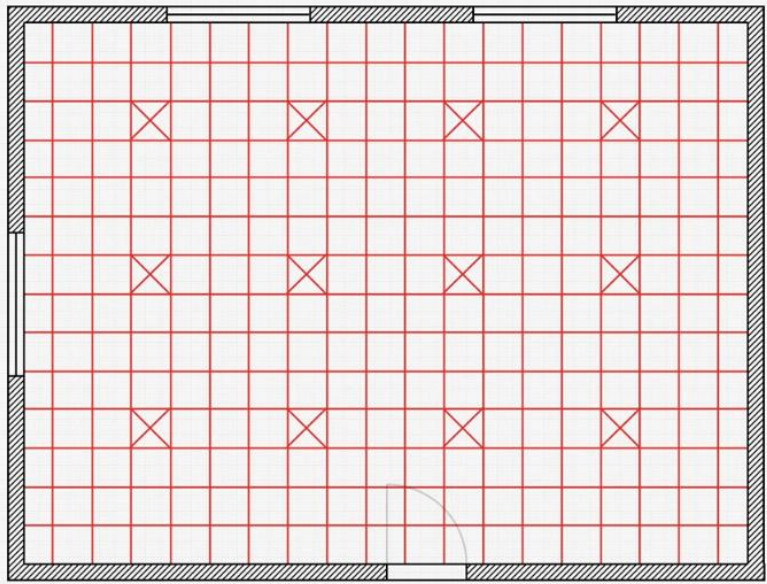
- 1 – Tirante #10 e regulador
- 2 – Perfil principal
- 3 – Barra estabilizadora
- 4 – Cantoneira

Instalação:

- **Passo 1:**

Fazer a paginação das placas de Forro Nexacoustic de acordo com o ambiente. A modulação padrão dos forros é de **625 x 625 mm** ou **600 x 600 mm**.

É recomendado fazer uma sanca de gesso ao redor do ambiente para permitir a colocação de placas inteiras (sem recorte), o que oferece melhor acabamento à instalação.



Instalação:

- **Passo 2:**

Verificado o esquadro do ambiente, marcar altura para o novo forro com auxílio do giz de linha ou do nível a laser, deixando no mínimo 10 cm livres entre a estrutura e a laje, ou qualquer outra instalação (dutos de instalações hidráulicas e elétricas).

Em áreas em que a facilidade de instalação e remoção das placas é importante, a distância recomendada é de pelo menos 12 cm livres!



Instalação:

- **Passo 3:**

Instalar as **cantoneiras de perímetro** na altura demarcada, com auxílio da furadeira, parafusos e buchas.



Instalação:

- **Passo 4:**

Marcar os pontos em que serão instalados os demais perfis metálicos, já considerando os recortes nos cantos e a modulação padrão das placas (625 x 625 mm ou 600 x 600 mm).

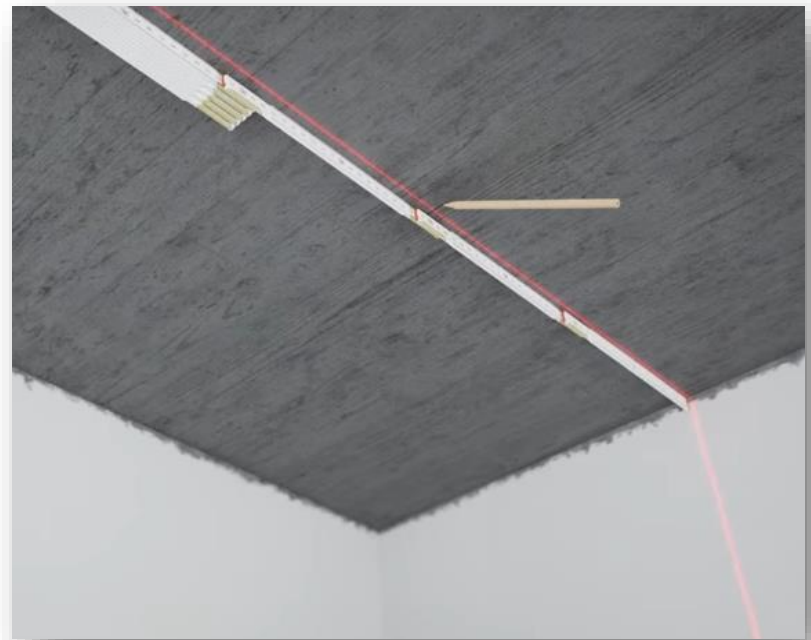


Instalação:

- **Passo 5:**

Com auxílio do giz de linha ou nível a laser, marcar os pontos de fixação dos **tirantes**, alinhando com as marcações feitas anteriormente.

Os tirantes deverão estar espaçados entre si a cada 800 mm no sentido do perfil principal.



Instalação:

- **Passo 6:**

Fixar os **tirantes** no teto de acordo com as marcações realizadas, com auxílio da furadeira, parafusos e buchas.

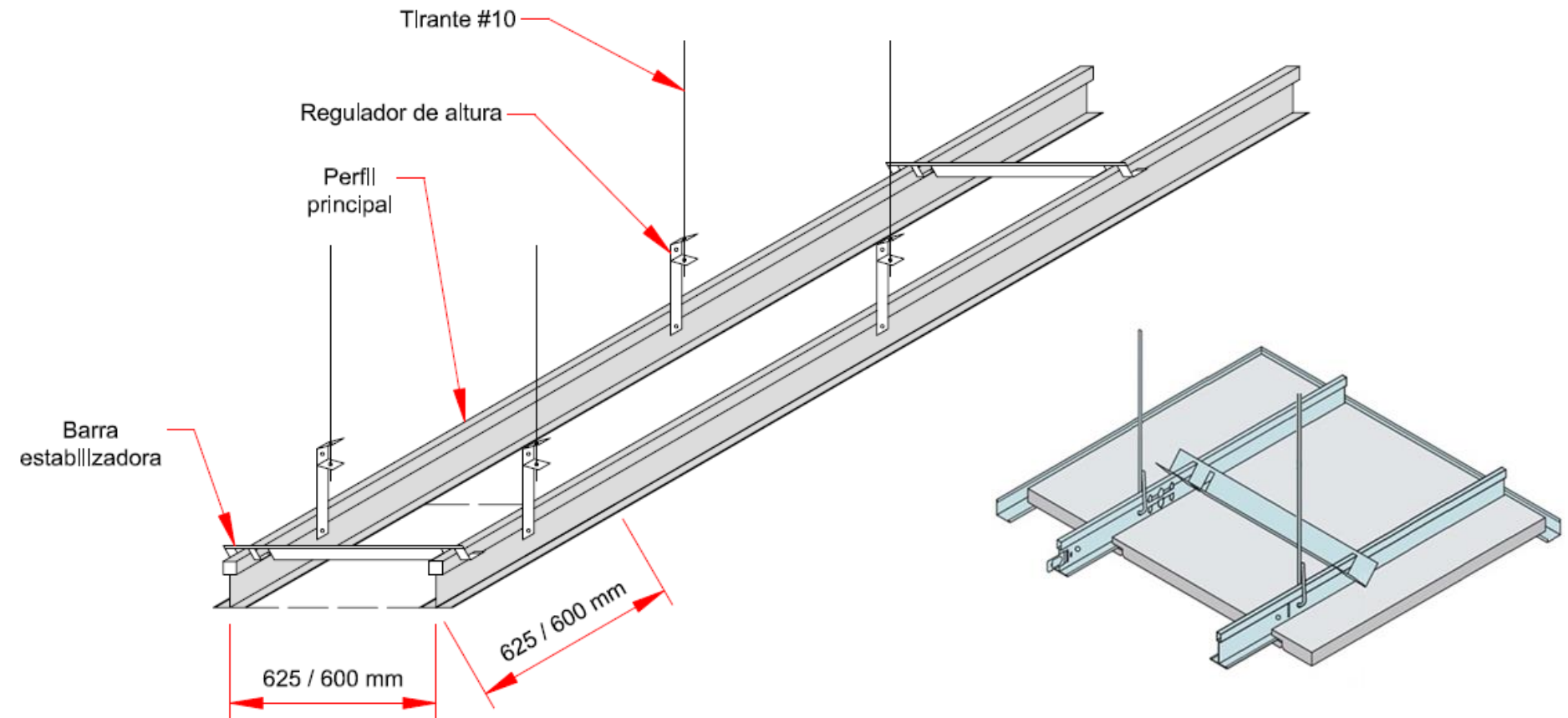
Em seguida, inserir os **reguladores de altura** nos tirantes e fixá-los aos **perfis principais**.



Instalação:

- Passo 7:

Com os perfis principais fixados de acordo com a modulação padrão, colocar os forros Nexacoustic, inserindo uma **barra estabilizadora** a cada 3 placas para travar o sistema.



Manutenção e limpeza:

- Poeira e sujeira soltas podem ser facilmente removidas com um pano levemente umedecido com água. Um aspirador de pó também pode ser utilizado, porém, evitar o atrito na superfície do produto.
- Depois da retirada do pó: marcas de lápis, manchas ou sujeira superficial podem ser removidas com uma borracha de resina comum, ou com esponja levemente umedecida em água, contendo sabão neutro (a esponja deve conter o mínimo de água possível).
- Riscos podem ser camuflados utilizando cera modeladora e a caneta tira risco.
- Não é recomendada a utilização de nenhum produto químico para limpeza.