

# Sonex Fiberwood – Guia de Instalação – Teto – Perfil Bidirecional

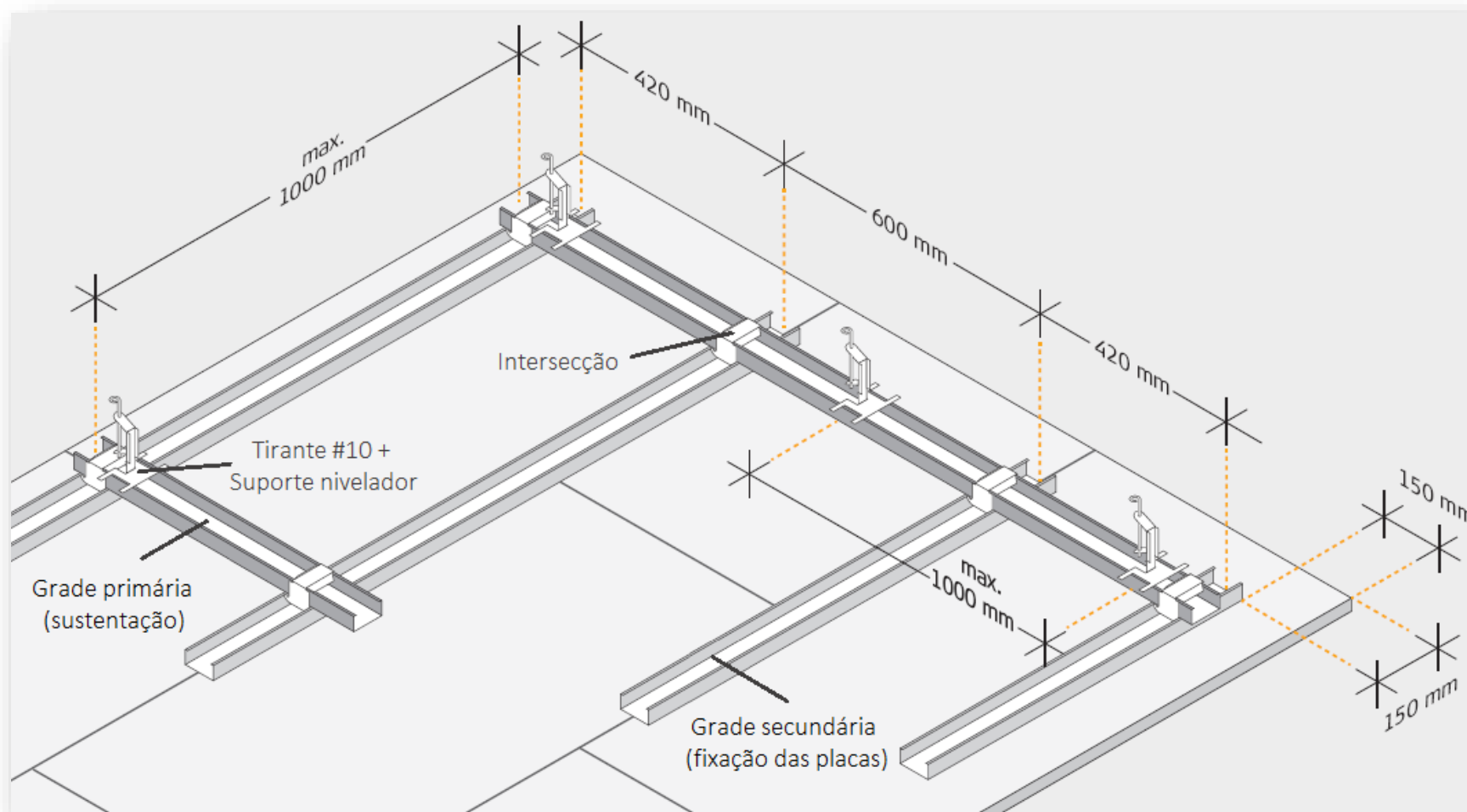


## Cuidados iniciais:

- As placas Sonex Fiberwood devem ser armazenadas em local limpo, seco e fechado, protegido de intempéries como chuva ou umidade excessiva.
- Não é recomendado utilizar as placas em ambientes que não tenham adequada proteção térmica e ventilação no entreferro, como coberturas metálicas ou telhas de fibrocimento.
- As placas devem ser instaladas somente após finalização dos processos de acabamento e pintura das paredes e do teto, e, também, após a devida fixação de caixilhos e vidros.
- A movimentação das placas requer cuidados, como não apoiá-las pelas bordas. Evitar batidas e atritos.
- O Sonex Fiberwood e seu sistema de suspensão não deverá servir de apoio para nenhum outro material. As luminárias e as demais instalações como ar condicionado, caixas de som, equipamentos embutidos no forro em geral, deverão ser instalados com fixação independente.

## Sistema de montagem:

- Instalação em forro com perfis CD6027 bidirecionais – Borda Contour



## Materiais e equipamentos necessários:

### Fornecidos:

- Placa Sonex Fiberwood 1200 x 600 mm ou 600 x 600 mm;
- Parafuso para placa Sonex Fiberwood (consultar cores disponíveis);
- Perfil metálico CD6027 – 4,0 m (grade primária e secundária);
- Intersecção de perfil;
- Conector de perfil;
- Suporte nivelador e tirante #10 com olhal – 1,0 m;

### Não fornecidos:

- Furadeira e parafusadeira;
- Trena e nível a laser;
- Pincel para pintura dos parafusos;
- Serra de bancada para eventuais cortes\* e serra copo para aberturas circulares;
- Esmerilhadeira ou tesoura para corte de perfis;
- Parafusos S6 e buchas de nylon;

\* Serra circular para madeira com dente de metal duro, preferencialmente no formato trapezoidal/reto com ângulo de ataque negativo.

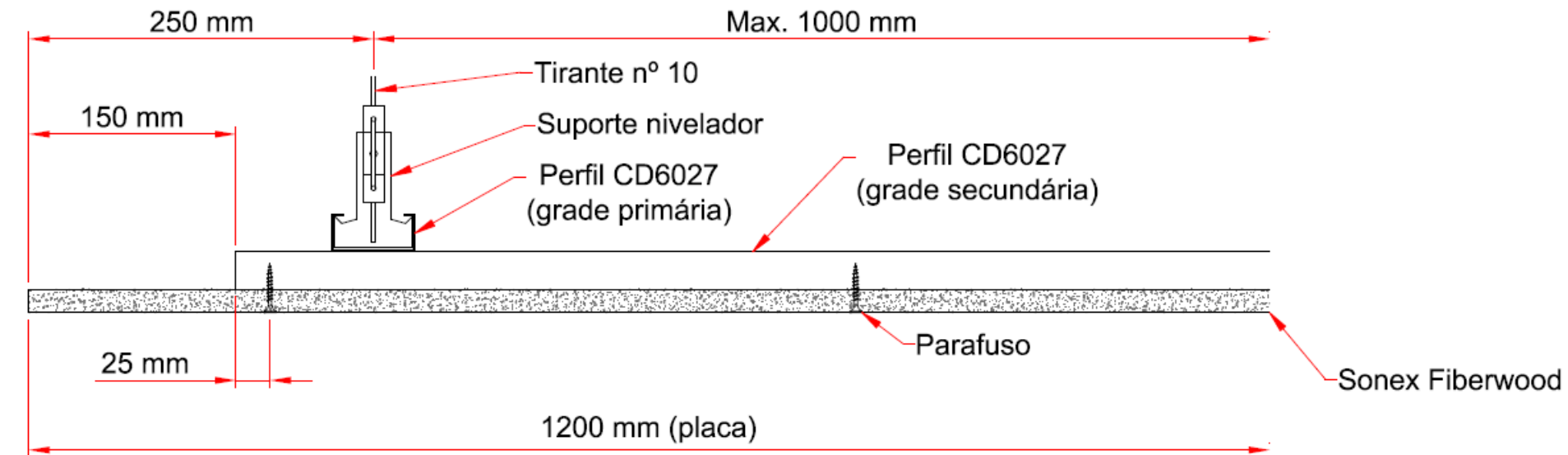
## Instalação:

- **Passo 1:**

O perfil CD6027 deve ser suspenso com o suporte nivelador + tirante 10 a partir da laje em uma linha horizontal e plana. Isso deve ser assegurado através de um nível a laser.

A distância entre cada perfil da grade primária deve ser de **no máximo 1000 mm** (entre centros).

A emenda de perfis, se necessária, poderá ser feita com o conector de perfis.



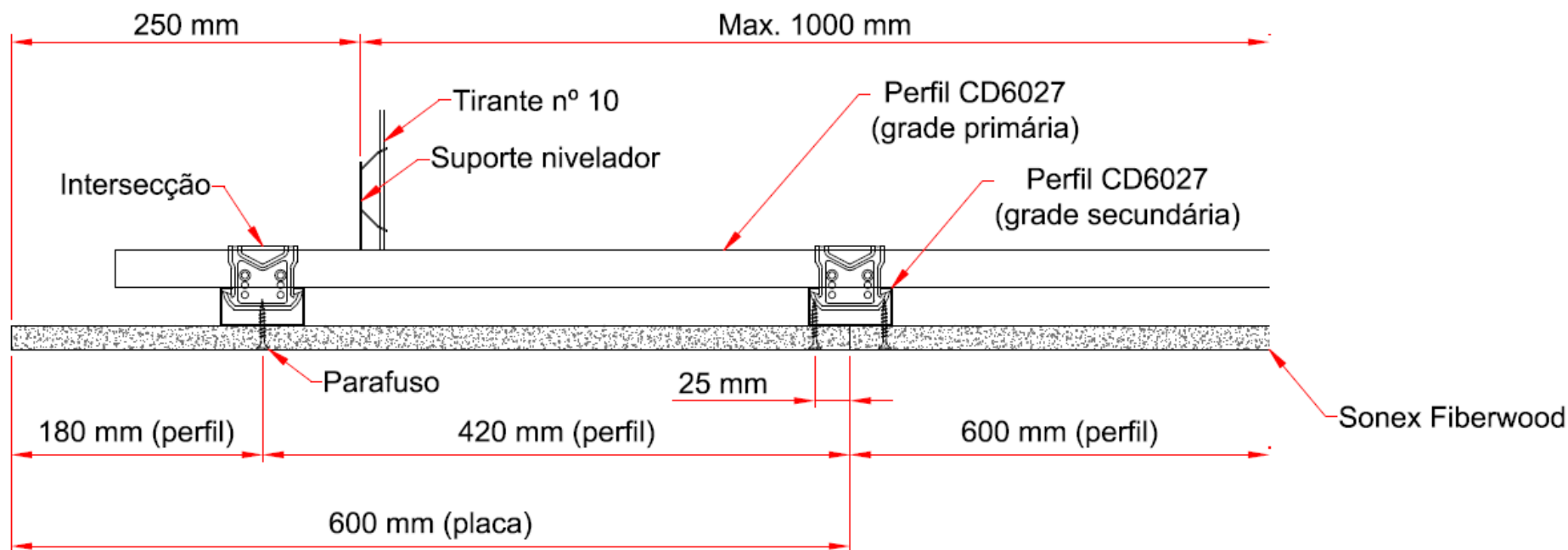
Desenho – Corte da grade primária

## Instalação:

- **Passo 2:**

O perfil CD6027 da grade secundária deve ser conectado ao perfil CD6027 da grade primária através da intersecção.

A distância entre centros desta grade deve ser de **600 mm**, que corresponde à largura das placas.

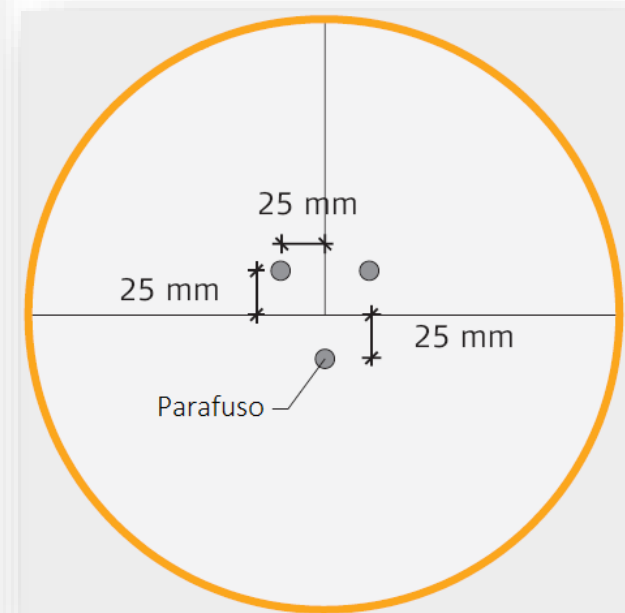
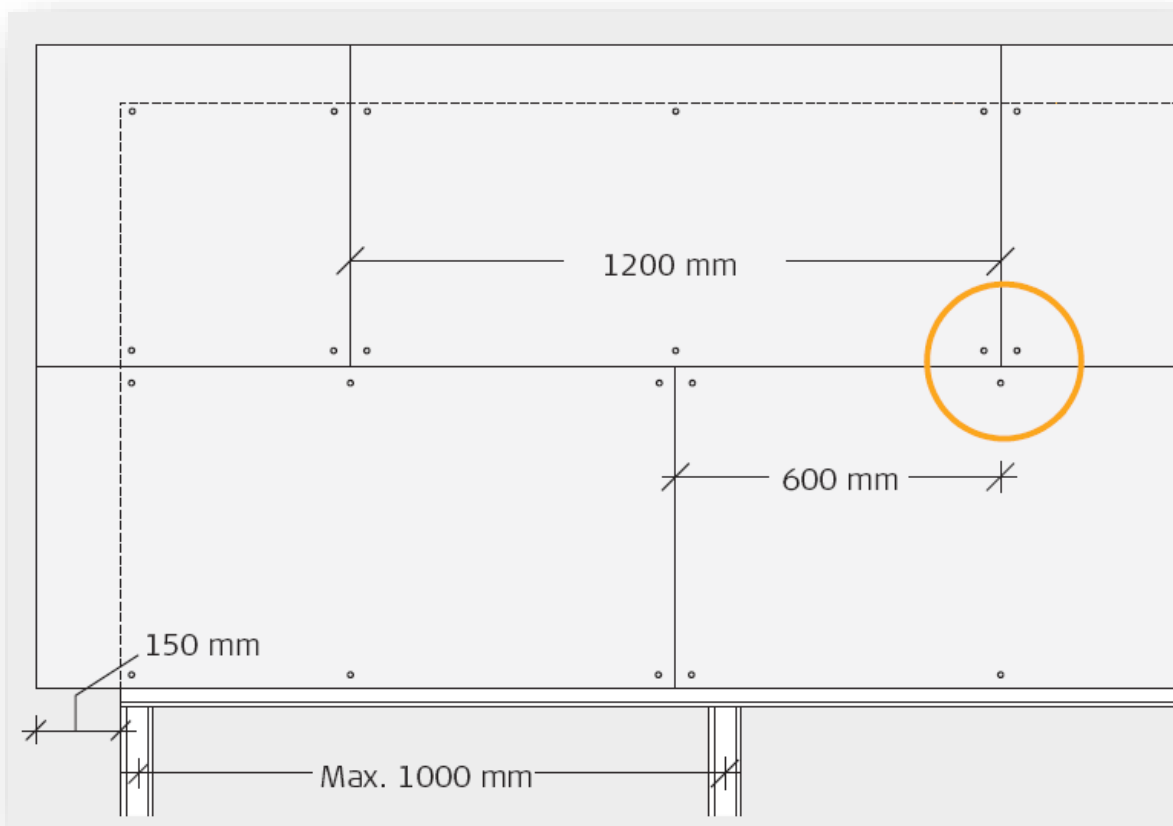


Desenho – Corte da grade secundária

## Instalação:

- **Passo 3:**

Parafusar as placas Sonex Fiberwood nos perfis metálicos, considerando a distância de **25 mm** entre o centro do parafuso e a extremidade das placas. Total de 6 parafusos por placa.

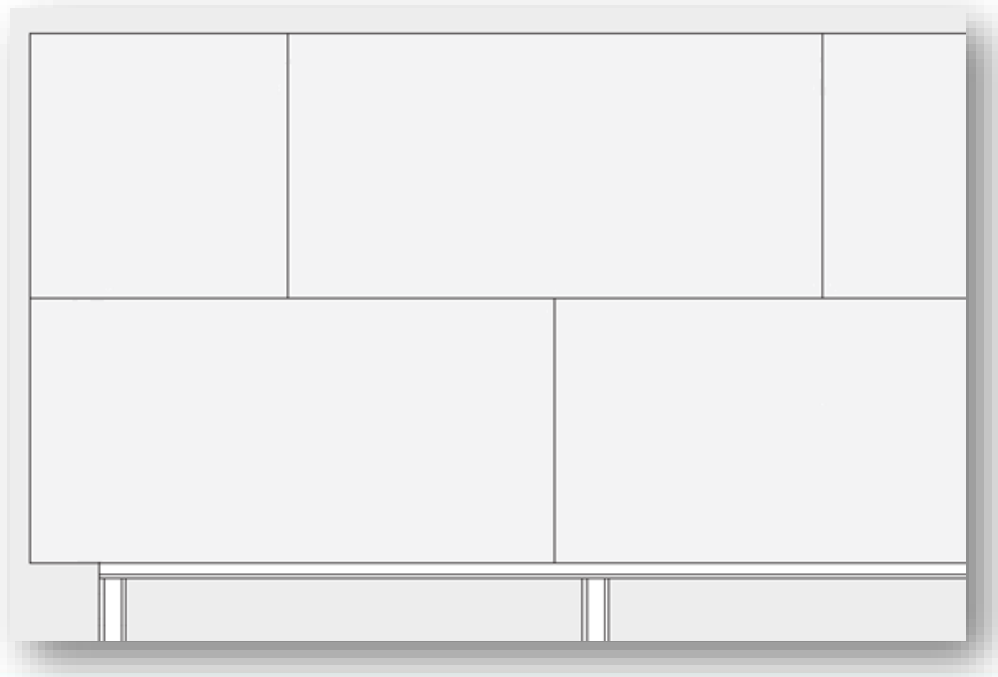


## Instalação:

- **Passo 4:**

Após a instalação, deve-se pintar os parafusos na mesma cor da placa Sonex Fiberwood utilizando pincel. A OWA pode fornecer essa tinta para retoques.

Na impossibilidade do fornecimento pela OWA ou para retoques futuros, utilizar tinta látex ou tinta esmalte. Atenção à especificação da cor, para que seja a cor exata!





## Manutenção e limpeza:

- Poeira e sujeira soltas podem ser facilmente removidas com um pano levemente umedecido com água. Um aspirador de pó também pode ser utilizado, porém, deve-se evitar o atrito do aspirador com a superfície do produto.
- Não é recomendada a utilização de nenhum produto químico para limpeza.